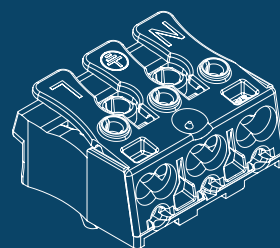
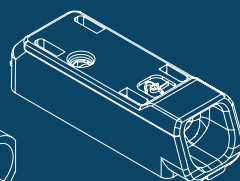
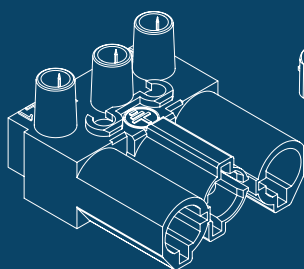


DER SICHERE KONTAKT WELTWEIT

OEM

KATALOG



ADELS
contact



Seit 1930 steht unser Leitspruch „Der sichere Kontakt weltweit“ sowohl für hochwertige und innovative Anschlusstechnologie für Leuchten und Geräte als auch für eine stets zuverlässige, schnelle und individuelle Betreuung unserer Kunden auf der ganzen Welt.

Diesen Weg werden wir im Zeitalter der Digitalisierung konsequent fortsetzen. Ein Ergebnis dieses Weges sind viele Produktneuheiten, mit denen Sie für die Zukunft gerüstet sind. Der neue Katalog, den Sie jetzt in Ihrer Hand halten, ist die ideale Ergänzung zu allen Informationen, die wir Ihnen digital zur Verfügung stellen. Er gibt einen Überblick über das breite Sortiment an Anschlusslösungen für unsere Zielbranchen, stellt die für den Kunden besonders wichtigen Vorteile dar und leitet mit Bildern und Headlines zu einem unserer über 2.000 Artikel, die Sie auf unserer Website finden.

Bergisch Gladbach im März 2020

J. Hans Hochköppler

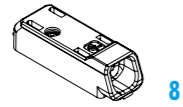
Andre Rumpff

Das Unternehmen 6

PRODUKTGRUPPEN

SMD-Klemmen

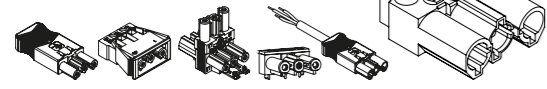
Das Sortiment zum sicheren Anschluss von LED-Modulen



8

Installationssteckverbinder AC 166®

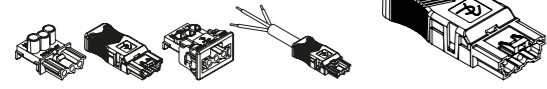
Flexibilität, Sicherheit und Kosteneffizienz in der Installation



12

Installationssteckverbinder AC 164

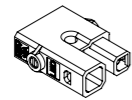
Der kompakte Installationssteckverbinder für geringen Bauraum



18

Steckverbinder AC 162

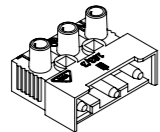
Das System für LED- und Niedervoltanwendungen



24

Steckverbinder 160/163

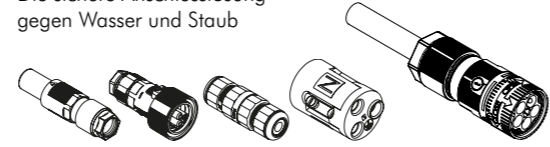
Die alternative Anschlusslösung für Geräte, Antriebe und Leuchten



28

Rundsteckverbinder/-klemmen IP68

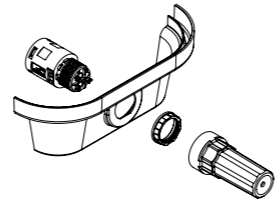
Die sichere Anschlusslösung gegen Wasser und Staub



32

Leuchtenanschluss IP66

Einfach, sicher und kostengünstig



38

Lichtbandsystem LEDtrack

Das Komplettsystem für alle Funktionen im Lichtband



44

Steckklemmen

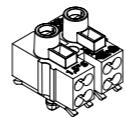
Push – Press – Play
Der leichte und schnelle Anschluss



50

Schraub-Steck-Klemmen

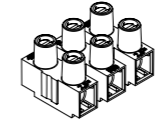
Die „Hybrid-Lösung“ in der Klemmenwelt



54

Schraubklemmen

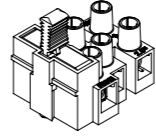
Bewährter Anschluss von Elektrogeräten und Beleuchtung



58

Sicherungsklemmen

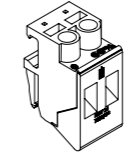
Absicherung von empfindlichen Leuchten und Geräten



62

Trafoklemmen

Sicherer Anschluss von Klein- und Steuertransformatoren



66

Printklemmen/-steckverbinder

Rastermaßpräzision und Sonderlösungen – unsere Stärke



70

WEITERE INFORMATIONEN

Codierungen AC 166®/AC 164 74

Eigenschaften Isolierwerkstoffe 76

Schutzarten IP 77

Relevante Normen 78

Aufbau und Abmessungen Leitungen 79



WARUM PRODUKTE VON ADELS-CONTACT?

Weil wir so sind wie wir sind! Manche nennen das Kultur oder Philosophie. Wir nennen das ganz einfach nah am Kunden.

Unsere besondere Kompetenz liegt in der schnellen Entwicklung kundenspezifischer Sonderlösungen hochwertiger Anslusstechnik. Erfahrung und Expertenwissen helfen Alternativen für Sie zu finden und die smarteste Lösung umzusetzen – effizient und nachhaltig. Die Leitidee ist dabei „fit for purpose“, denn das bessere Produkt ist nicht zwangsläufig immer das teuerste.

Der enge Kontakt zu unseren Kunden ist wichtiger Bestandteil unseres Erfolges. Menschen am anderen Ende der Leitung kümmern sich persönlich, flexibel und verbindlich um Ihre Fragen und Anliegen.

0,5 Mio Fertigteile/Tag

130 Approbationen

60 Länder

100 Mitarbeiter

1930 gegründet

100% konzern-unabhängig

Das Sortiment zum sicheren Anschluss von LED-Modulen

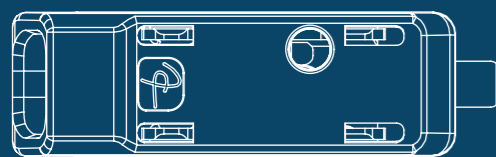
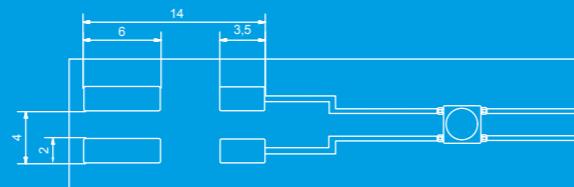
Prüföffnung und Lösen der Leiter

Pick & Place Area $\varnothing 3 \text{ mm}^2$

extrem niedrige Bauhöhe 3,45 mm

Anschluss starrer und flexibler Leiter bis $0,75 \text{ mm}^2$

FOOTPRINT SMDflat 345



ANWENDUNGSBEISPIELE

- LED-Module
- Leiterplatten
- Stromversorgung



VORTEILE

- wenig Schattenbildung durch niedrige Bauhöhe
- wenig Verfärbung beim Reflow-Löten
- sichere Verarbeitung auf Leuchtenmontageautomaten



SORTIMENT SMD-Klemmen

Mehr Informationen online [ZUR WEBSITE](#)

SMD-KLEMMEN

SMD-KLEMME OHNE ISOLIERKÖRPER

SMDblank/ 1
horizontal steckbar 0,2 - 0,5 mm²
starr und flexibel
vertikal steckbar 0,5 mm²
starr



SMD-KLEMMEN RASTERMAB 6,0 mm

SMDflat 545/ ..
1- bis 3-polig
0,5 - 2,5 mm²



SMD-KLEMMEN RASTERMAB 4,0 mm

SMDflat 345/ ..
1- und 2-polig
0,2 - 0,75 mm²



VARIANTE

2-polig gebrückt

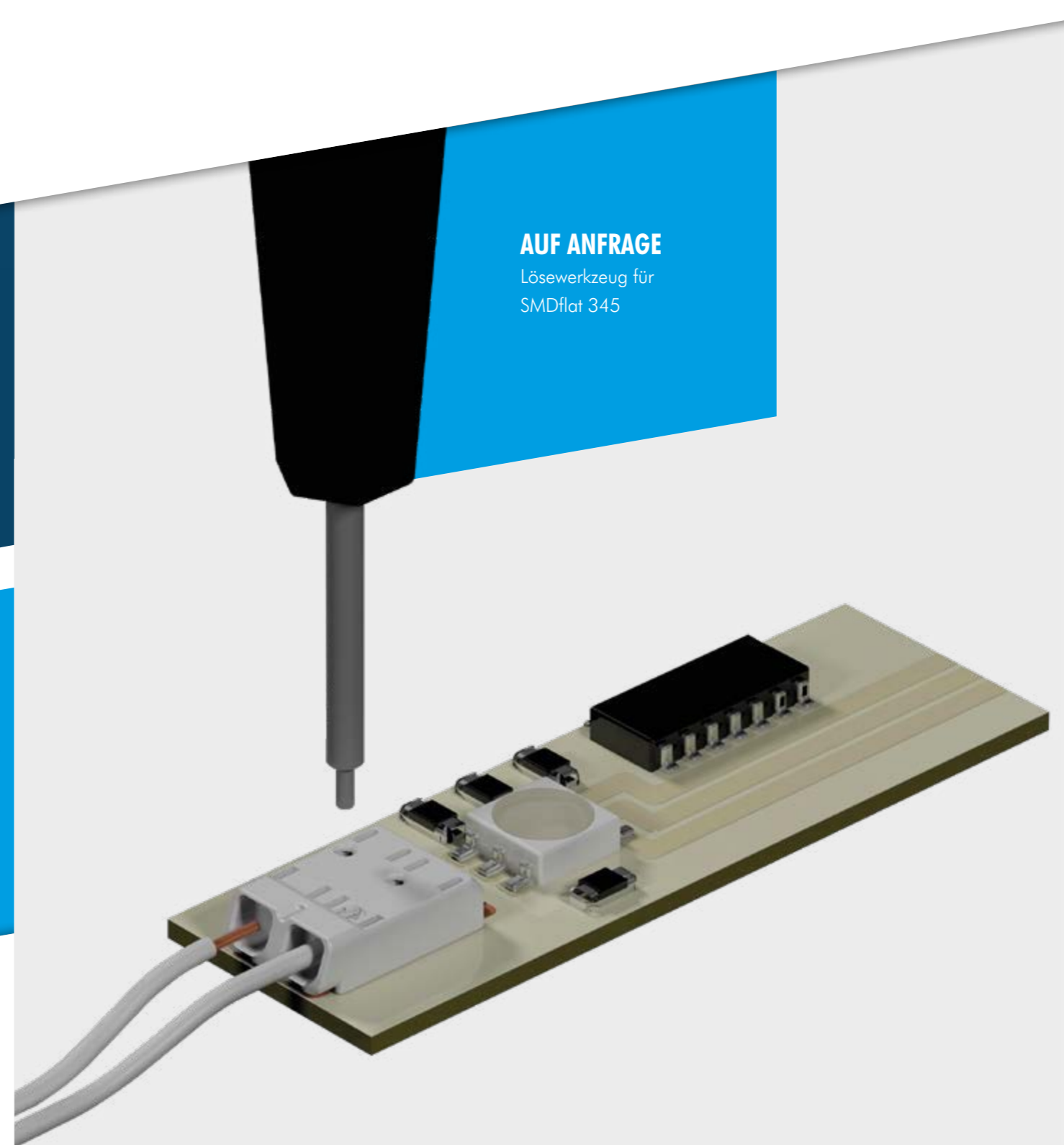


KUPPLUNGSELEMENT

SMDflat 345 KU/ ..
1- und 2-polig

AUF ANFRAGE

Lösewerkzeug für
SMDflat 345



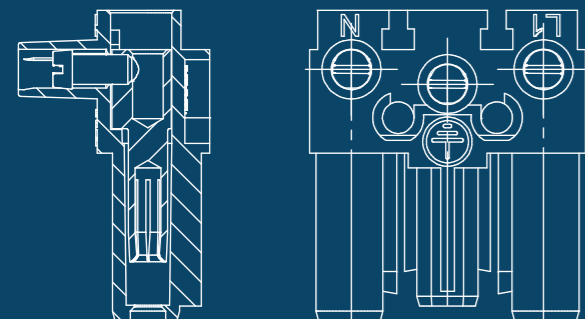
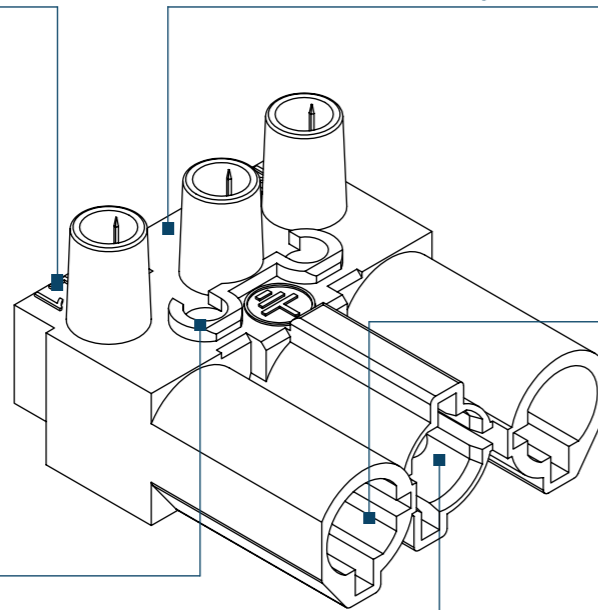
Flexibilität, Sicherheit und Kosteneffizienz in der Installation

passende Zugentlastung mit
verschiedenen Kabelauslässen

Schraubanschluss, schraubenloser Anschluss oder Lötanschluss

mechanische Codierung für
verschiedene Anwendungen

Befestigung mit
Schraube oder Niete



100 %IGER FEHLSTECKSCHUTZ

- = kein um 180° verdrehtes Stecken
- = kein einpoliges Stecken
- = kein Stecken unterschiedlicher Polzahlen
- = kein seitlich versetztes Stecken

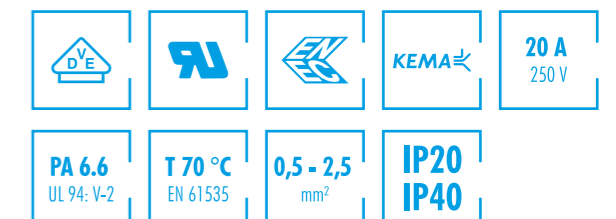
ANWENDUNGSBEISPIELE

- Möbel
- Displays
- Leuchten
- Messestände
- Shopbeleuchtung
- Gebäudeinstallation



VORTEILE

- fehlerfreie Installation nach EN 61535
- „plug & play“ ohne Ablängen, Abisolieren, Anklemmen oder aufwändiges Nacharbeiten
- 30 % weniger Kosten, 70 % weniger Zeit
- Baukastensystem für Leuchten, Geräte und Steckdosen, vorkonfektionierte Leitungen und Verteiler



Leitungen und Verteiler AC 166®

Mehr Informationen online

ZUR WEBSITE

FLACHE STECKVERBINDER MIT ZUGENTLASTUNG

AC 166 GSTF/ .. und
AC 166 GBUF/ ..
3- bis 5-polig
Leitungen 0,5 - 2,5 mm²

ANSCHLUSSLEITUNGEN MIT STECKERTeil

AC 166 ALCGS/ ..
3- bis 5-polig
Leitungen 1,5 mm² und
2,5 mm² in PVC (H05VV-F) und
halogenfrei (H05Z1Z1-F)
Brandschutzklasse Eca

ANSCHLUSSLEITUNGEN MIT BUCHSENTEIL

AC 166 ALCGB/ ..
3- bis 5-polig
Leitungen 1,5 mm² und
2,5 mm² in PVC (H05VV-F) und
halogenfrei (H05Z1Z1-F)
Brandschutzklasse Eca

VERBINDUNGSLEITUNGEN

AC 166 VLCCG/ ..
3- bis 5-polig
Leitungen 1,5 mm² und
2,5 mm² in PVC (H05VV-F) und
halogenfrei (H05Z1Z1-F)
Brandschutzklasse Eca

NETZLEITUNGEN

AC 166 NLCGB/3
3-polig
Leitung 1,5 mm² in PVC (H05VV-F)

VERTEILERBLÖCKE

AC 166 GVH .. / ..
3-polig
1 Eingang, 3 bis 5 Ausgänge
mit und ohne Montageadapter

AUSFÜHRUNGEN UND VARIANTEN

- Bis auf die farbige-codierte Steckverbinder sind alle Produkte in Schwarz und Weiß erhältlich.
- vormontierte Zugentlastungen, Verriegelungen
- Verschlussstücke/-kappen
- Bedruckungen
- Sonderausführungen für Leitung 4,0 mm²
- Einbaustecker/-buchsen für Kunststoffgehäuse (3-polig)
- Befestigungsclips für Verteilerblöcke
- Steckverbinder Serie AC 166® Classic
- Leitungen mit Abisolier-/Abmantellängen nach Wunsch
- Brandschutzklassen Dca, Cca und B2ca

VERRIEGELUNGSHAKEN

AC 166 VSF

VERTEILER

AC 166 GVT/ ..
3- bis 5-polig
1 Eingang, 2 Ausgänge

VERTEILERBLÖCKE

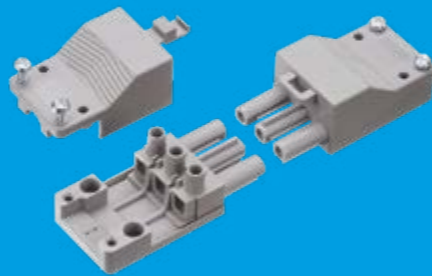
AC 166 GVT .. / ..
3- bis 5-polig
1 Eingang, 3 bis 5 Ausgänge

Mehr Informationen online

ZUR WEBSITE

STECKVERBINDER SCHUTZKLASSE II

AC 166 GST/ 3 SK II und
AC 166 GBU/ 3 SK II
mit Zugentlastung



HOHE STECKVERBINDER

AC 166 GST/ .. und
AC 166 GBU/ ..
3-, 4- und 6-polig
Leitungen 0,5 - 2,5 mm²



GEHÄUSESTECKVERBINDER

AC 166 GEST/ .. und
AC 166 GEBU/ ..
3- bis 5-polig
Leitungen 0,5 - 2,5 mm²
2 Anschlüsse pro Pol
für Gehäuse 0,5 - 1,2 mm



LÖTSTECKVERBINDER

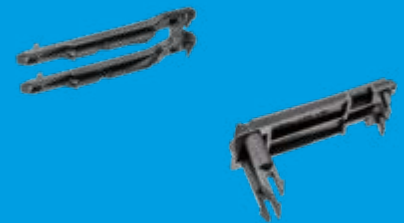
AC 166 GSTLH/ .. und AC 166 GBULH/ ..
mit horizontalem Lötanschluss

AC 166 GSTLV/ .. und AC 166 GBULV/ ..
mit vertikalem Lötanschluss



GEHÄUSESTECKVERBINDER

AC 166 EBU/ 8 und AC 166 EST/ 8
8-polig
Leitungen 0,5 - 2,5 mm²
2 Anschlüsse pro Pol
für Gehäuse 0,5 - 1,0 mm



ZUGENTLASTUNG

AC 166-1/ .. ZEL
3-, 4- und 6-polig
verschiedene Kabelauslässe



GEHÄUSEKUPPLUNG

AC 166 GKU/3
3-polig

VERRIEGELUNGSHAKEN

AC 166 VSE
für Gerätesteckverbinder

AC 166 VSL
für Lötsteckverbinder

Der kompakte Installationssteckverbinder für geringen Bauraum

Auslass für diverse Kabeltypen und -durchmesser

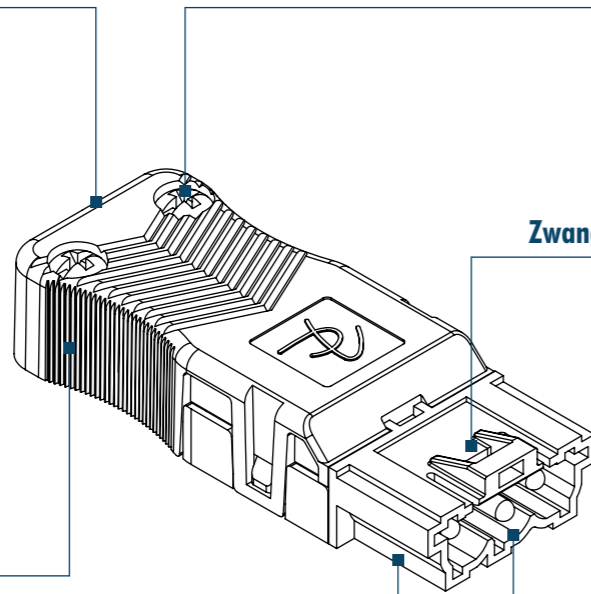
versenkte Kreuzschlitzschrauben

Zwangsverriegelung mit Haken und Öse

geringe Baumaße

verschiedene mechanische Codierungen

2- bis 5-polig

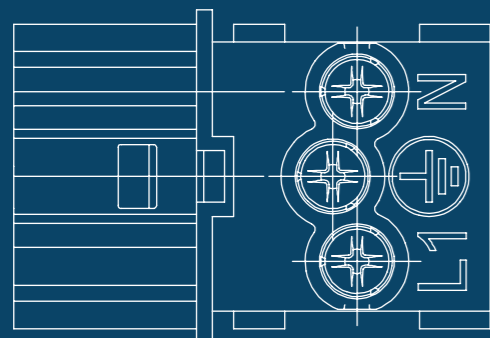


ANWENDUNGSBEISPIELE

- Shop-Beleuchtung
- Objektleuchten
- Wohnraumleuchten
- Werbeleuchten
- Schaltschrankleuchten
- Displays
- Messebau

VORTEILE

- kleiner Bruder der erfolgreichen Serie AC 166® – nur ungefähr halb so groß
- ideal für Anwendungen mit geringem Bauraum und für den Einbau in Leuchten und Geräten
- fehlerfreie und extrem schnelle Installation durch „plug & play“ nach EN 61535
- Baukastensystem für den flexiblen Einsatz



		16 A 250/400 V	PA UL 94: V-2	T 70 °C EN 61535
1,0 - 1,5 mm ²	IP20 IP40			

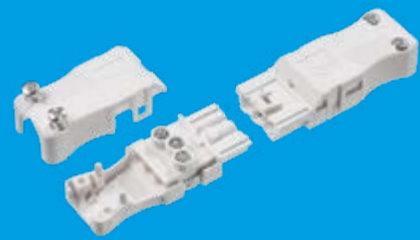
Mehr Informationen online

ZUR WEBSITE

FLACHE STECKVERBINDER MIT ZUGENTLASTUNG

AC 164 STF/ .. und AC 164 BUF/ ..

2- bis 5-polig
Leitungen 0,5 - 1,5 mm²
variable Kabelauslässe



ANSCHLUSSLEITUNGEN MIT STECKTEIL

AC 164 ALSS/ ..

2- bis 5-polig
Leitungen 1,5 mm² in PVC (H05VV-F) und halogenfrei (H05Z1Z1-F)
Brandschutzklasse Eca



ANSCHLUSSLEITUNGEN MIT BUCHSEITEIL

AC 164 ALSB/ ..

2- bis 5-polig
Leitungen 1,5 mm² in PVC (H05VV-F) und halogenfrei (H05Z1Z1-F)
Brandschutzklasse Eca



VERBINDUNGSLEITUNGEN

AC 164 VLS/ ..

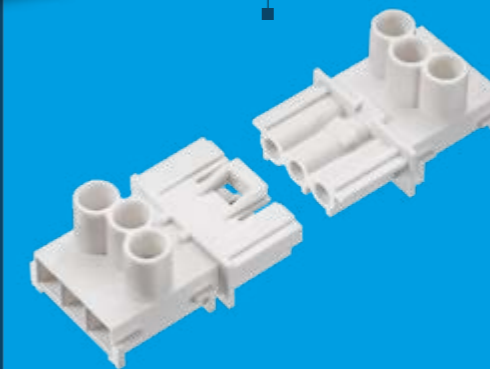
2- bis 5-polig
Leitungen 1,5 mm² in PVC (H05VV-F) und halogenfrei (H05Z1Z1-F)
Brandschutzklasse Eca



HOHE STECKVERBINDER

AC 164 ST/ .. und AC 164 BU/ ..

2- bis 5-polig
Leitungen 0,5 - 1,5 mm²



GEHÄUSESTECKVERBINDER

AC 164 EST/ .. und AC 164 EBU/ ..

2- bis 5-polig
Leitungen 0,5 - 1,5 mm²
für Gehäuse 0,5 - 1,2 mm



AUSFÜHRUNGEN UND VARIANTEN

- Bis auf farbig-codierte Steckverbinder sind alle Produkte in Schwarz und Weiß erhältlich.
- Bedruckungen
- Leitungen mit Abisolier-/Abmantellänge nach Wunsch
- Brandschutzklassen Dca, Cca und B2ca

VERTEILER (IN ENTWICKLUNG)

AC 164 VT/ ..

2- bis 5-polig
1 Eingang, 2 Ausgänge



VERTEILERBLÖCKE (IN ENTWICKLUNG)

AC 164 VT .. / ..

2- bis 5-polig
1 Eingang, 3 bis 5 Ausgänge



BEFESTIGUNGSCLIPS

AC 164 BC / ..

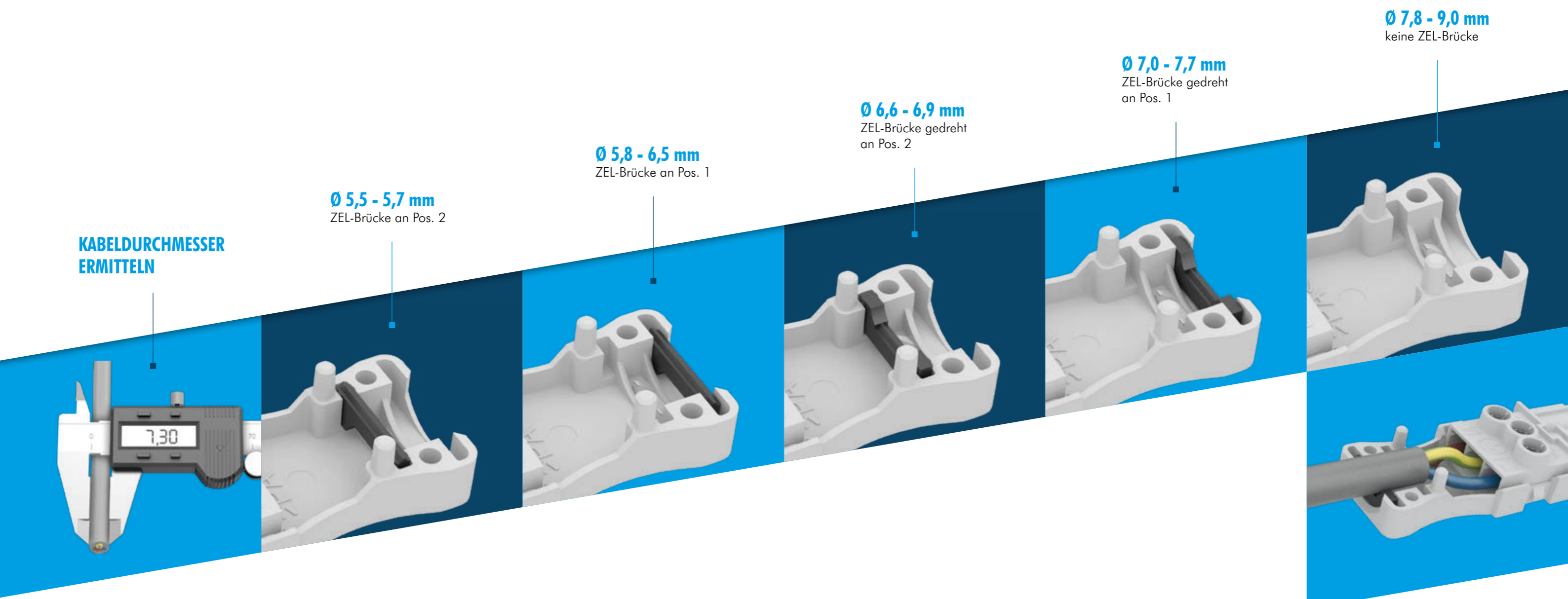
für hohe Steckverbinder

AC 164 ST/ .. und AC 164 BU/ ..

2- bis 5-polig



AC 164 – Die richtige Positionierung der Zugentlastungsbrücken am Beispiel der 3-poligen Steckverbinder



**KABELDURCHMESSER
ERMITTELN**

Ø 5,5 - 5,7 mm
ZEL-Brücke an Pos. 2

Ø 5,8 - 6,5 mm
ZEL-Brücke an Pos. 1

Ø 6,6 - 6,9 mm
ZEL-Brücke gedreht
an Pos. 2

Ø 7,0 - 7,7 mm
ZEL-Brücke gedreht
an Pos. 1

Ø 7,8 - 9,0 mm
keine ZEL-Brücke

HINWEIS

Positionierungen sind der Montageanweisung der Verpackung zu entnehmen.

VORTEILE

- ein Produkt für verschiedene Kabeldurchmesser
- vielfältige Einsatzmöglichkeiten
- einfacheres Bestellwesen und optimierte Lagerhaltung

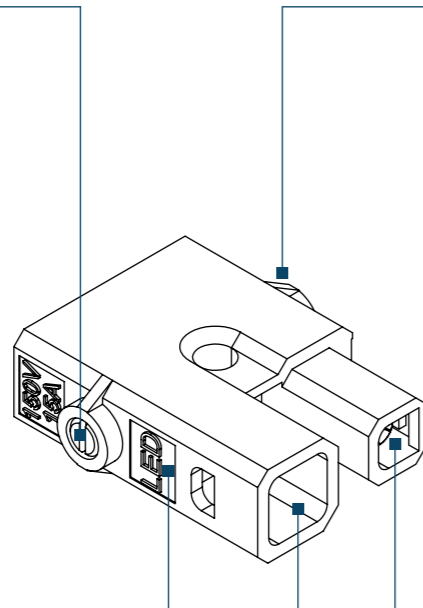


Die Schritt-für-Schritt-Installation finden Sie online unter www.adels-contact.de/link/PlaylistTutorials

Das System für LED- und Niedervoltanwendungen

Schraubanschluss zur Selbstkonfektion

geringe Bauhöhe



für LED- oder Niedervoltanwendungen

Stecker und Buchsen in einem Teil

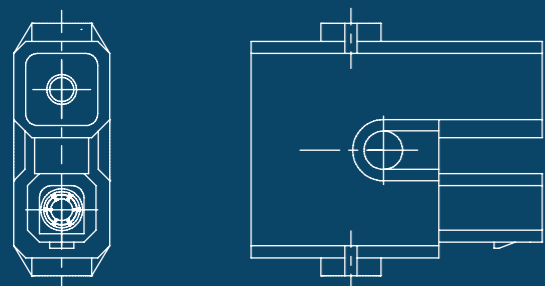
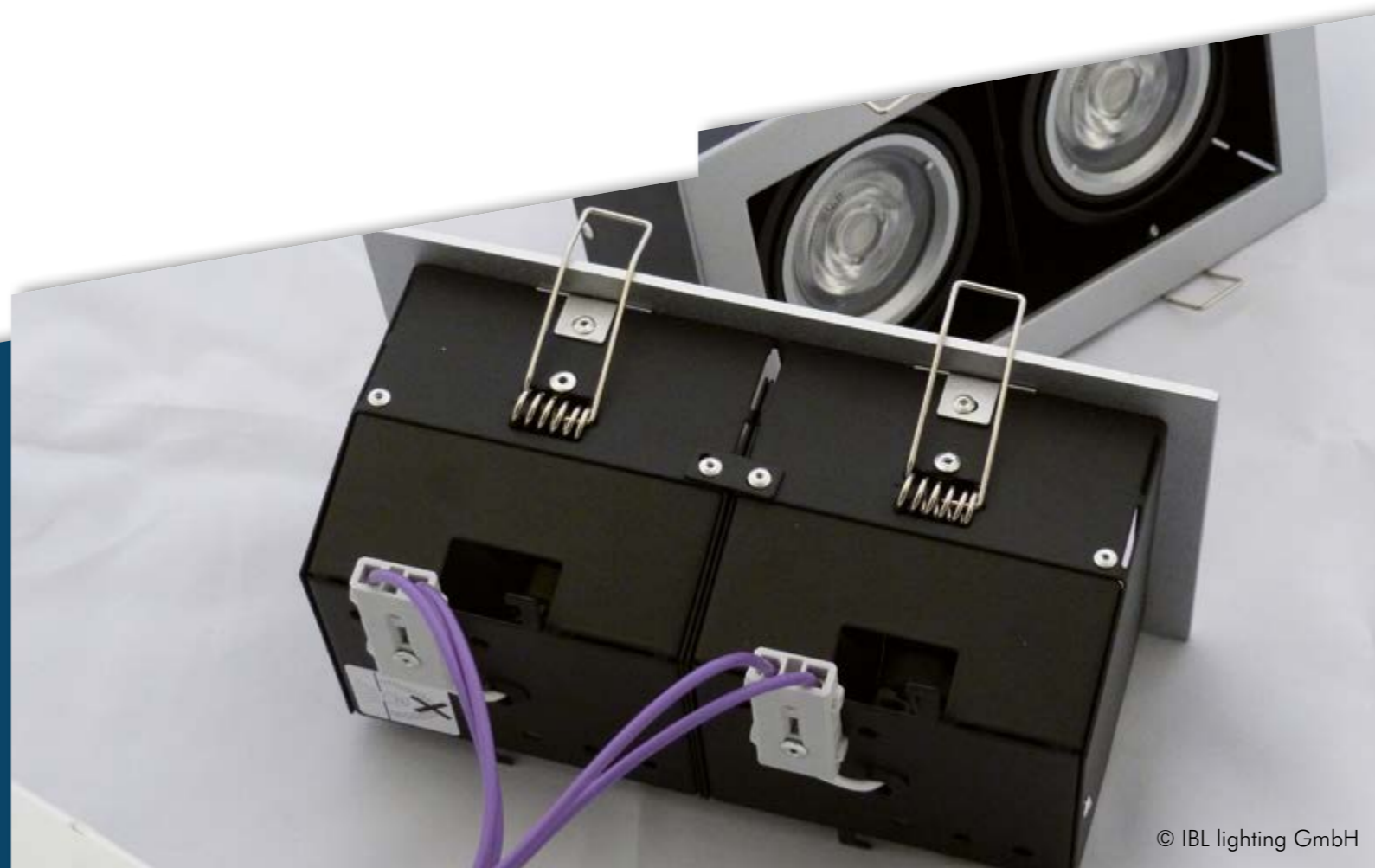
ANWENDUNGSBEISPIELE

- Möbel
- Displays
- Werbeleuchten
- Messestände
- Shopbeleuchtung

- Elektroinstallation bis 48 V
- Anschluss von LED-Spots

VORTEILE

- komplettes Sortiment mit Anschluss-/ Verbindungsleitungen und Verteilern
- robuste und sichere Steckverbindungen für LED und Niedervolt (NV)



	16 - 25 A 48 - 150 V	PA 6.6 UL 94: V-2	T 70 °C EN 60598	0,5 - 2,5 mm ²
IP20				

Mehr Informationen online [ZUR WEBSITE](#)

LED-STECKVERBINDER

AC 162 STS/ 2 LED
2-poliger Verbinder
als Stecker- und Buchsenteil



LED-ANSCHLUSSLEITUNG

AC 162 ALS LED
2-polig
Typen I und II (Polung)



LED-VERBINDUNGSLEITUNG

AC 162 VLS LED
2-polig



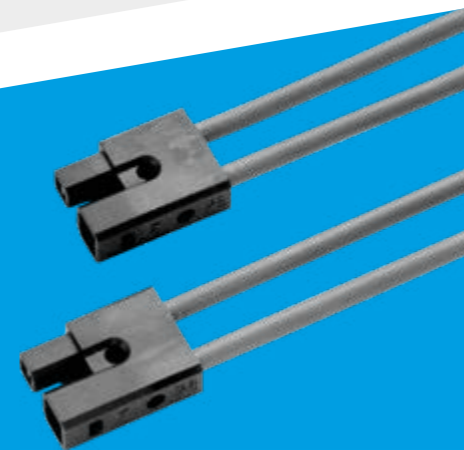
LED-VERTEILER

AC 162 VT/ 3-1 LED
2-polig
1 Eingang, 3 Ausgänge



NV-STECKVERBINDER

AC 162 STS/ 2
2-poliger Verbinder
als Stecker- und Buchsenteil



NV-ANSCHLUSSLEITUNG

AC 162 ALC
2-polig



NV-VERBINDUNGSLEITUNG

AC 162 VLC
2-polig

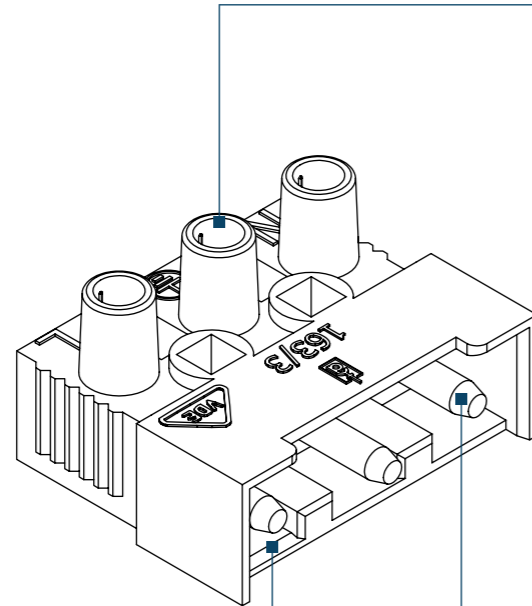


NV-KOMPAKTVERTEILER

AC 162 KV 6
2-polig
1 Eingang, 5 Ausgänge

Die alternative Anschlusslösung für Geräte, Antriebe und Leuchten

Schraubanschluss mit und ohne Drahtschutz



2-, 3- und 5-polig

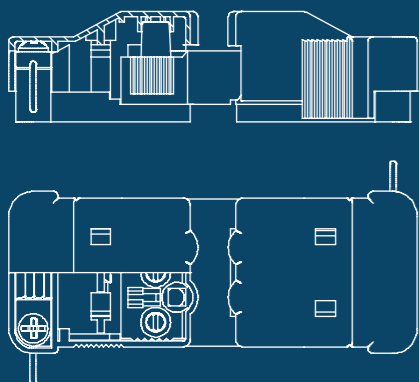
Kragensteckverbinder für Verstecksicherheit

ANWENDUNGSBEISPIELE

- Rolltorantriebe
- Leuchten intern
- Anschlussplatten für Wandleuchten
- Haushaltsgeräte

VORTEILE

- wirtschaftliche Lösung für Steckverbinder 16 A/400 V
- 2-, 3- und 5-polige Kragensteckverbinder mit Zugentlastung
- 2- bis 12-polige Klemmleisten
- anwendungsspezifische Isoliermaterialien



		16 A 250/400 V	PA 6/PA 6.6 UL 94: V-2
T 70 °C EN 61984	0,5 - 4,0 mm ²	IP20 IP40	

SORTIMENT

Steckverbinder 160/163

Mehr Informationen online [ZUR WEBSITE](#)

KRAGENSTECKVERBINDER

163 ST/ .. und 160 BU/ ..s
2-, 3- und 5-polig
Leitungen 0,5 - 2,5 mm²

STECKER- UND BUCHSEN-LEISTEN

160 ST/ .. und 160 BU/ ..
2- bis 12-polig
Leitungen 0,5 - 2,5 mm²

ZUGENTLASTUNG FÜR KRAGENSTECKVERBINDER

163/ .. ZEL und 163/ .. ABK
3- und 5-polig
Kabelausschuss Ø 6,0 - 9,8 mm

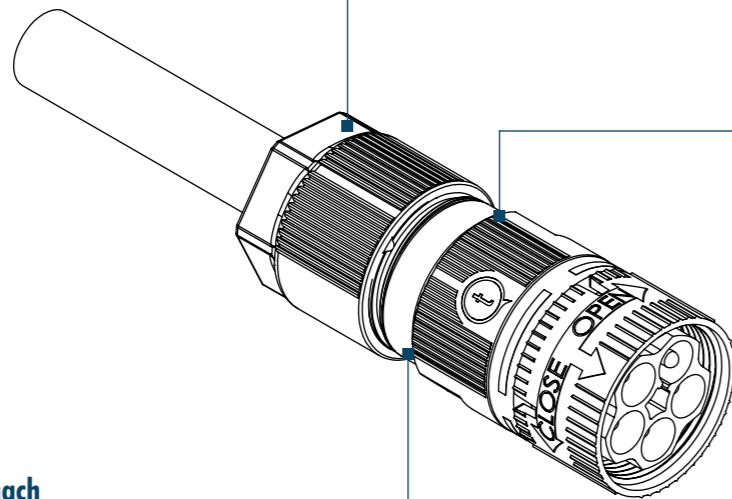
AUSFÜHRUNGEN

- Schraubanschluss mit und ohne Drahtschutz (DS)
- anwendungsspezifische Isoliermaterialien
- Bedruckungen
- Sonderschrauben

RUNDSTECKVERBINDER/-KLEMMEN IP68

Die sichere Anschlusslösung gegen Wasser und Staub

sicherer Anschluss IP68 durch passende Dichtungsringe



unverlierbare Dichtungen (2K-Spritzguss)

drei Größensortimente je nach Bauraum und Anschlussleitung



ANWENDUNGSBEISPIELE


- Tunnel
- Gewächshäuser
- Straßenleuchten
- Industrieleuchten
- Garten- und Parkbeleuchtung

RUNDSTECKVERBINDER/-KLEMMEN IP68

VORTEILE

- sauberer Anschluss ohne Gießharz, Gel oder Schrumpfschlauch
- Steckverbinder für „plug & play“ (kein Ablängen, Abisolieren, Anklemmen)
- Klemmen als günstige Alternative bei einmaligem Anschluss der Leuchte



	17,5 A 450 V	PA 6.6/TPE UL 94: V-2	T 85 °C
0,25 - 4,0 mm ²	IP68		

Mehr Informationen online

ZUR WEBSITE

VARIANTEN UND ZUBEHÖR

- Anschluss- und Verbindungsleitungen
- Montagewerkzeug
- Verschlusskappen
- diverse Dichtungsvarianten (Dichtringe)
- Gehäuseanschlüsse mit Schrauben, Crimpkontakten und Federklemmen
- weitere Verteilertypen (H und T)

Ausführungen auch

- mit IP69K (auf Anfrage)
- als längswasserdichte Version

RUNDSTECKVERBINDER Ø 36,5 mm

Leitungsanschluss
AC 170 RST/ .. und
AC 170 RBU/ ..
2-, 3-, 5- und 6-polig
Leitungen 0,75 - 4,0 mm²



Gehäuseanschluss TR28
AC 170 REST/ .. und
AC 170 REBU
2-, 3-, 5- und 6-polig
Leitungen 0,75 - 4,0 mm²

RUNDSTECKVERBINDER Ø 23 mm

Leitungsanschluss
AC 169 RST/ .. und
AC 169 RBU/ ..
2- bis 5-polig
Leitungen 0,75 - 1,5 mm²



Gehäuseanschluss M20/M25
AC 169 REST/ .. und
AC 169 REBU/ ..
2- bis 5-polig
Leitungen 0,75 - 1,5 mm²

Verteiler Ø 14 mm
AC 167 RVH/ 4-2
2- und 3-polig
1 Eingang, 3 Ausgänge



Verteiler Ø 23 mm
AC 169 RVH/ ..
2- bis 4-polig
1 Eingang, 3 Ausgänge

RUNDSTECKVERBINDER Ø 14 mm

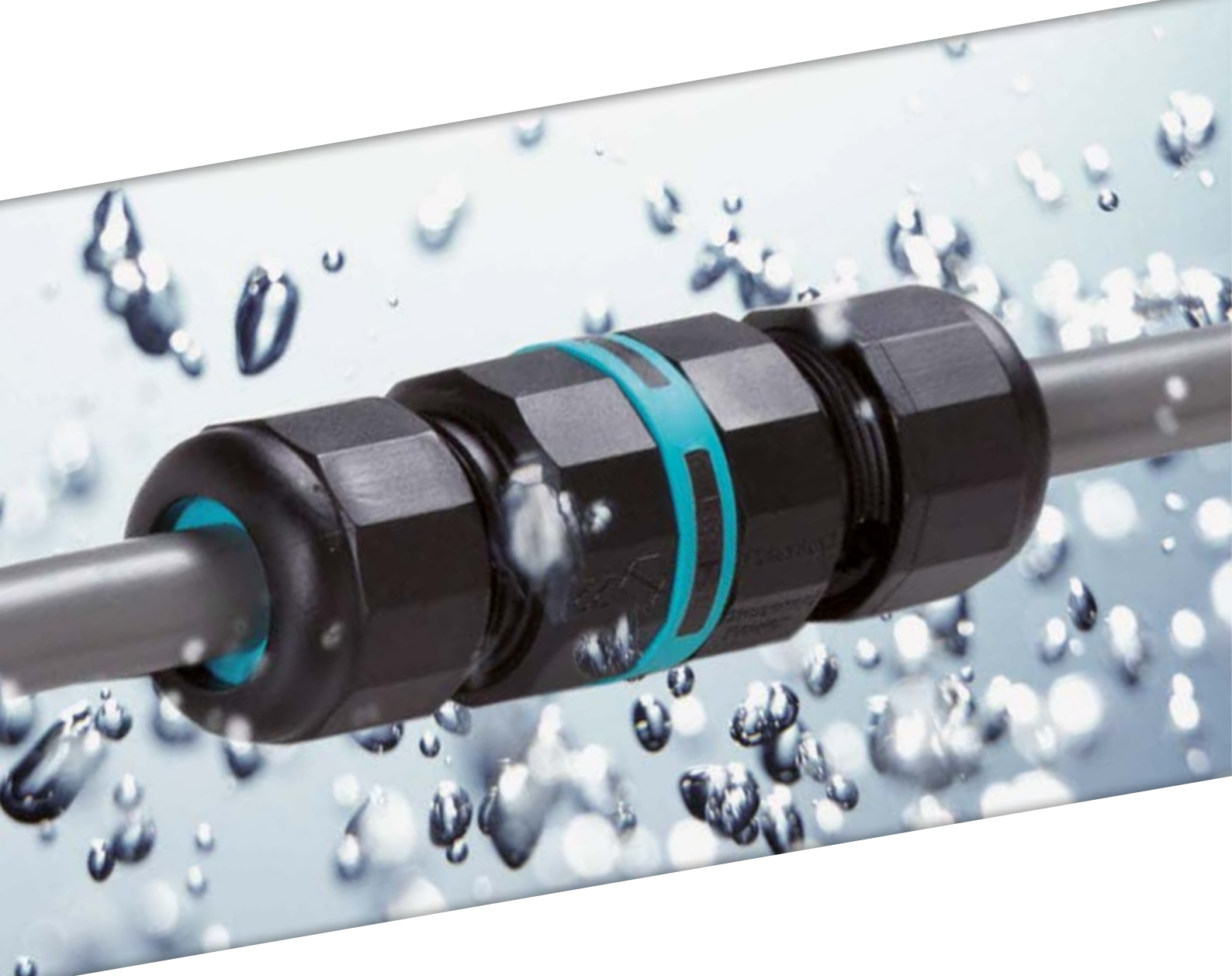
Leitungsanschluss
AC 167 RST/ .. und
AC 167 RBU/ ..
2- und 3-polig
Leitungen 0,25 - 1,0 mm²



Gehäuseanschluss M11/M16
AC 167 REST/ ..
2- und 3-polig
Leitungen 0,25 - 1,0 mm²

SORTIMENT
Rundklemmen IP68

Mehr Informationen online [ZUR WEBSITE](#)



RUNDSTECKVERBINDER/-KLEMMEN IP68

RUNDKLEMMEN Ø 23 mm

Leistungsanschluss
AC 179 SK/ ..
2- bis 4-polig
Leitungen 0,75 - 1,5 mm²



Gehäuseanschluss M20/M25
AC 179 SKE/ ..
2- bis 4-polig
Leitungen 0,75 - 1,5 mm²

RUNDKLEMMEN Ø 32 mm

AC 180 SK/ ..
2- bis 6-polig



I-GEHÄUSE D24/29

AC 180 SKG-I ..

Y-GEHÄUSE D24/29

AC 180 SKG-Y ..



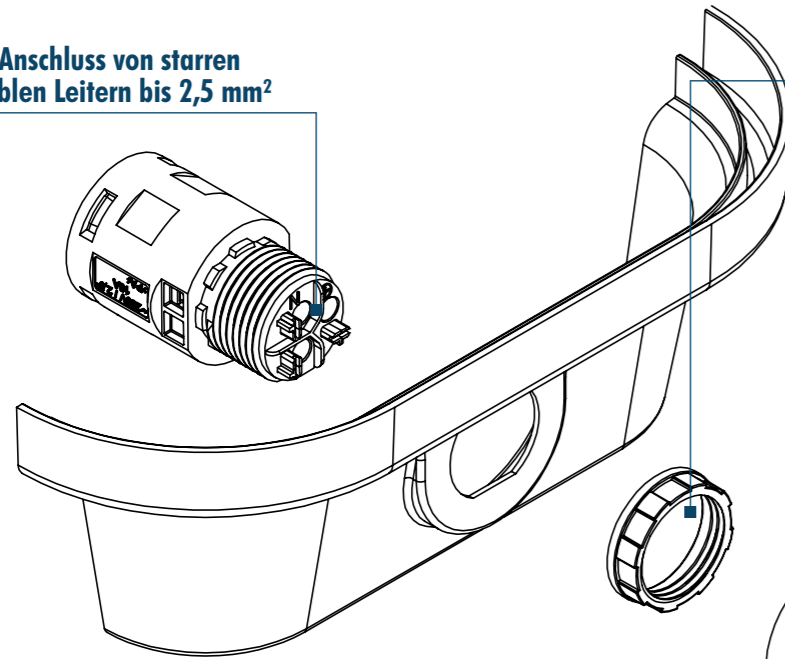
T-GEHÄUSE D24/29

AC 180 SKG-T ..

LEUCHTENANSCHLUSS IP66

Einfach, sicher und kostengünstig

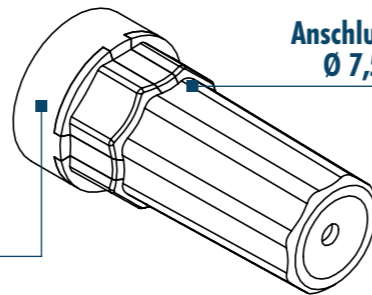
externer Anschluss von starren und flexiblen Leitern bis 2,5 mm²



Befestigungsmutter M20

Anschlussleitungen Ø 7,5 - 12,5 mm

2K-Kabeltülle mit angespritzten Dichtungen

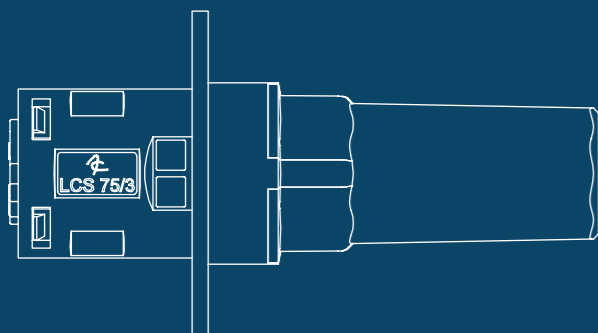
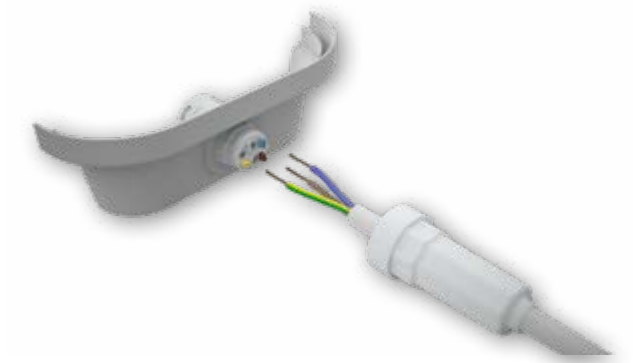


ANWENDUNGSBEISPIELE

- Feuchtraumleuchten
- Industrieleuchten
- Parkhäuser
- Lagerhallen

VORTEILE

- extrem schneller Anschluss von Feuchtraum- und Industrieleuchten
- kein Öffnen der Leuchte notwendig
- kostengünstig durch wenig Bauteile



		16 A 400 V	PA 6/TPE UL 94: V-2
T 85 °C EN 60598	0,5 - 2,5 mm ²	IP66	

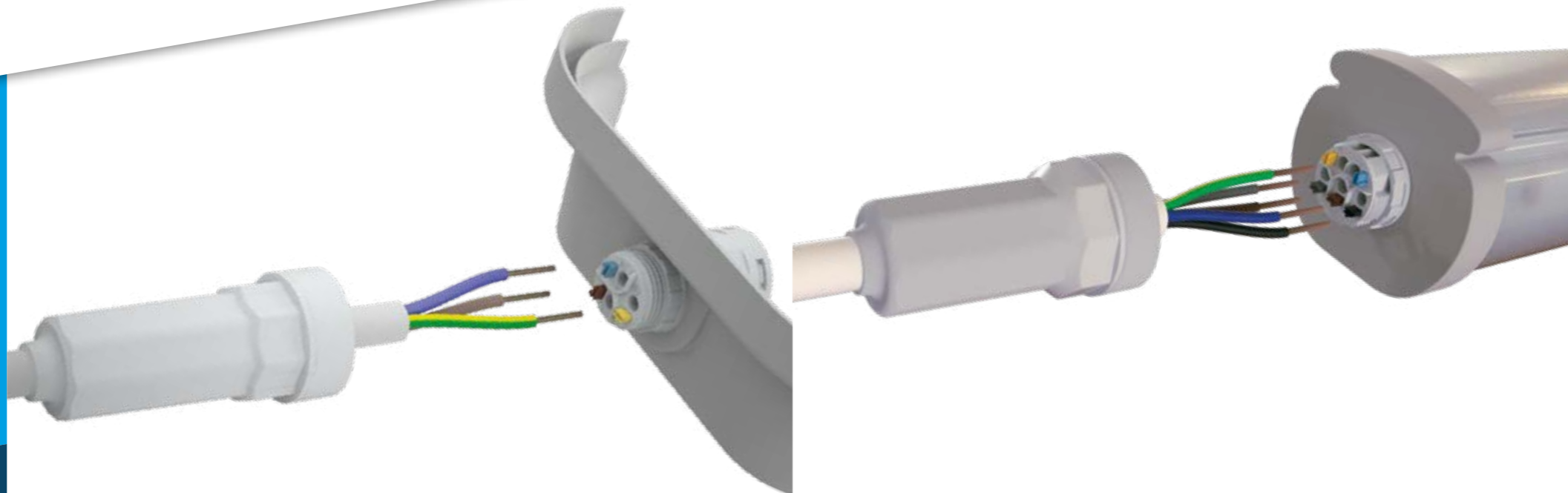
Mehr Informationen online [ZUR WEBSITE](#)

LEUCHTENANSCHLUSS IP66

LCS 75/ ..
2- und 3-polig
für Gehäuseöffnung M20

LEUCHTENANSCHLUSS IP66

LCS 75
5-polig
für Gehäuseöffnung M25



ABK 75/ 3
Abdeckkappe als Abschluss
einer Durchgangsverdrahtung

AUF ANFRAGE

Montagewerkzeug für OEM

LCS 75 – Intelligente Anschlusslösung für IP66-Feuchtraumleuchten

KEIN ÖFFNEN DER LEUCHE NÖTIG

ABMANTELN UND KÜRZEN

69 mm (PE)
60 mm (L+N)

ABISOLIEREN

17 mm

MASSIVE LEITER

einfaches Einstecken

FLEXIBLE LEITER

Lösetaste für leichte Bedienbarkeit

ZUDREHEN DER TÜLLE

maximales Drehmoment: 0,7 Nm

WÜRGENIPPEL

IP66

VORTEILE

- LCS 75 minimiert den Zeitbedarf für die elektrische Installation
- IP66: hohe Schutzart – ideal für Feuchtraum- und Industrieleuchten



Die Schritt-für-Schritt-Installation finden Sie online unter www.adels-contact.de/link/PlaylistTutorials

Das Komplettsystem für alle Funktionen im Lichtband

ANWENDUNGSBEISPIELE

- Produktions-/Lagerhallen
- Industriebeleuchtung
- Supermarktbeleuchtung

Stecken durch Einschwenken

extrem niedrige Bauhöhe

Leuchtenabgriff mit Rastzapfen oder „fliegend“

Anschluss starrer Leiter 0,5 mm²

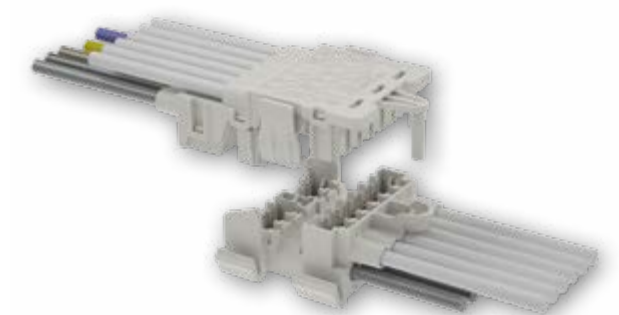
max. 11 Pole (teilbestückbar)

Leiter = Steckerkontakt 1,5/2,5 mm² massiv

automatische PE-Kontaktierung

VORTEILE

- 11 Pole auf kleinstem Raum (23,5 mm x 39,5 mm)
- weitere Anschlussflügel auf Kundenwunsch
- auch für Alu-Profile



	16 A/2 A 400V	PA 6.6 UL 94: V-2	Steck 1,5 - 2,5 mm ²	Abgriff 0,5 mm ²
IP20 IP40				

Mehr Informationen online

ZUR
WEBSITE

BUCHSENTEIL

LEDtrack BU/ ..
5-/7-/9-/11-polig



KABELHALTER

LEDtrack POD/11 ..
11-polig



STECCKERTEIL

LEDtrack ST/11
11-polig
mit Erdungskontakt
1,5-2,5 mm² starr



LEUCHTENABGRIFF

LEDtrack TAP/11 ..
3-/5-/7-/9-polig
fix: mit Rastzapfen
fly: für fliegende Montage
0,5 mm² starr



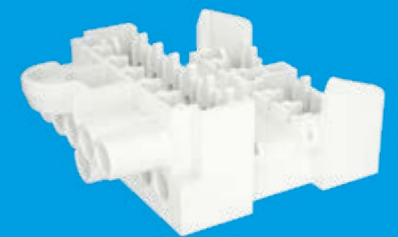
ZUGENTLASTUNG

LEDtrack ZEL



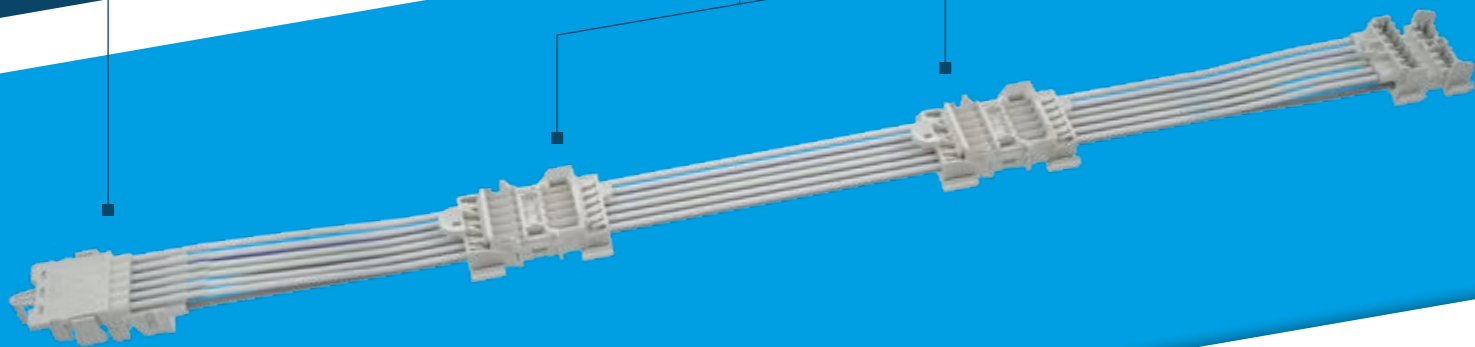
ABDECKKAPPE

LEDtrack ABK



DURCHGANGSVERDRÄHTUNG

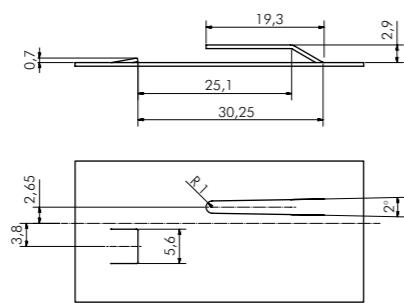
LEDtrack REEL/ .. bestehend aus
LEDtrack ST/11 Stecker
LEDtrack BU/ .. Buchse
LEDtrack POD/11 Kabelhalter
Einzelleiter 1,5 oder 2,5 mm²
5-/7-/9-/11-polig



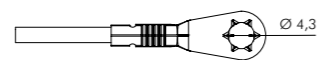
ERDUNG TRAGSCHIENE
STECKERTeil



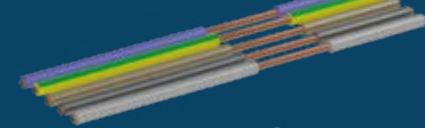
BLECHPROFIL



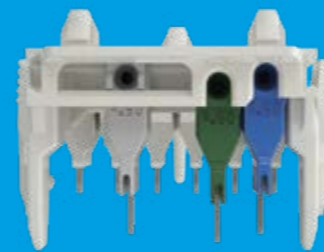
ALUPROFIL



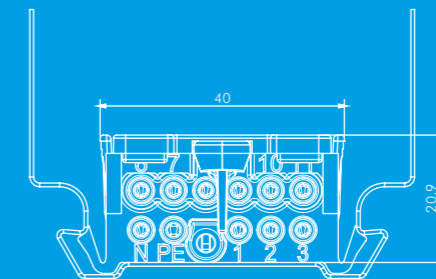
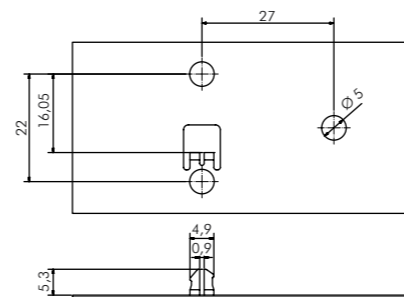
ZUSAMMENBAU
KABELHALTER



ERDUNG
LEUCHENTRÄGER

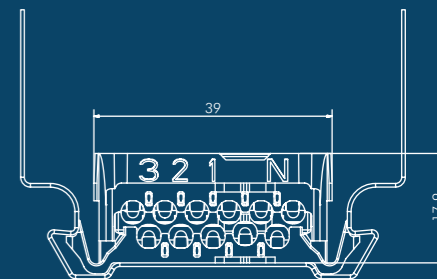
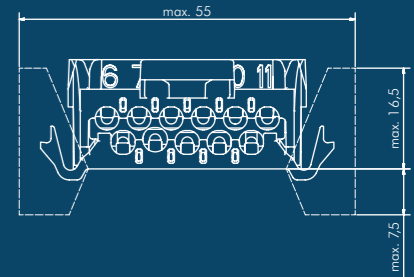


BLECHPROFIL



STECKER/BUCHSE
Anschlussflügel
Standardprofil

MAX. BEREICH
FLÜGELKONTUR
auf Kundenwunsch

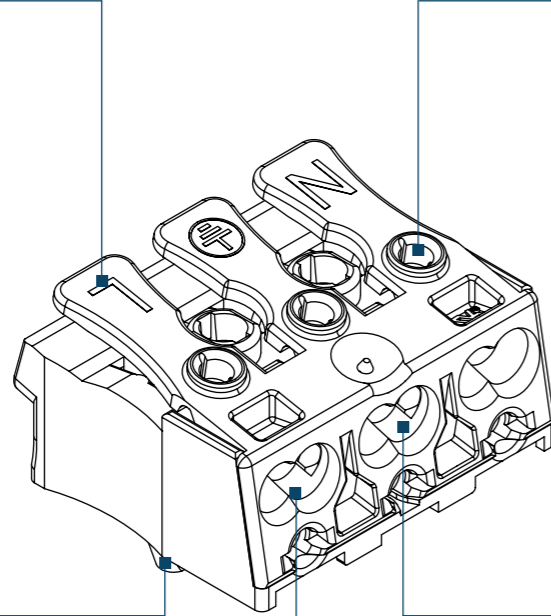


KABELHALTER
Anschlussflügel
Standardprofil

Push – Press – Play Der leichte und schnelle Anschluss

externes Lösen mit Taste

internes Lösen mit Werkzeug



Befestigung mit Rastzapfen,
Schraube oder Niete

große Einführungstrichter

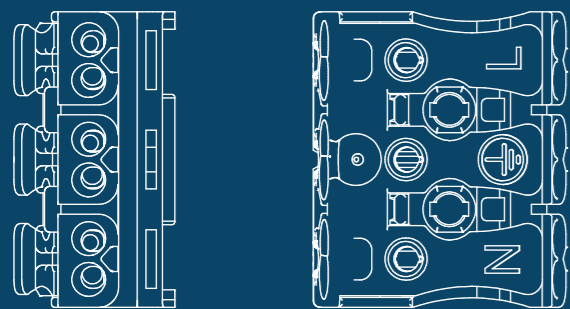
obenliegende Leiteranschlüsse

ANWENDUNGSBEISPIELE

- Wohnraumleuchten
- Werbeleuchten
- Shopbeleuchtung
- Industrieleuchten
- Objektleuchten
- Schaltschrankheizung
- Schaltschranklüfter

VORTEILE

- schnelle, einfache und sichere Montage
- geeignet für Montage auf Leuchtenrobotern
- zugelassen für hohe Umgebungstemperaturen durch Verwendung von Polyamid (PA 6.6)
- andere anwendungsspezifische Isoliermaterialien: PA 6.6 GW (Glow-Wire) und PA 6.6 V-0



24 A 450 V	PA 6.6 UL 94: V-2	T 110 °C EN 60598	0,5 - 2,5 mm ²	

SORTIMENT Steckklemmen

Mehr Informationen online [ZUR WEBSITE](#)

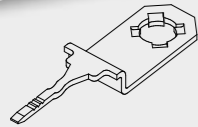
LEUCHTENKLEMME

LK 980-01 RZ/ ..
mit Rastzapfen
2- bis 5-polig

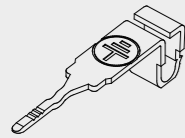


LEUCHTENKLEMME

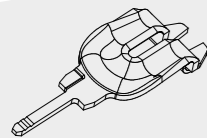
LK 980-01/ ..
für Schraub- oder Nietbefestigung
2- bis 5-polig



Anschluss zum Schrauben
SK



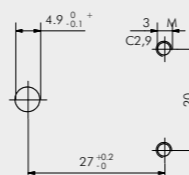
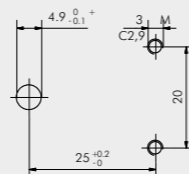
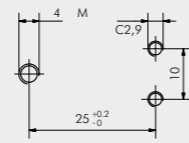
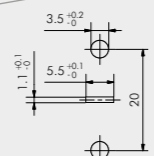
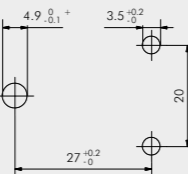
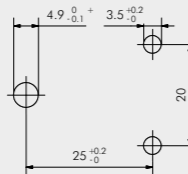
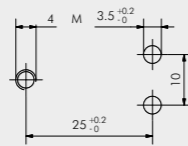
Anschlussbügel
ST



Anschlussbügel
STW



Anschlusskralle
SU



LOCHBILD RASTZAPFENBEFESTIGUNG

LOCHBILD SCHRAUBBEFESTIGUNG

BLOCKKLEMME

930-02/ ..
mit 2 Lösetasten
1- bis 12-polig



BLOCKKLEMMEN

935 5-polig
937 7-polig



VARIANTEN

- anwendungsspezifische Isoliermaterialien PA
- Sonderbedruckungen



BLOCKKLEMME

930-00/ ..
ohne Lösetasten
1- bis 12-polig

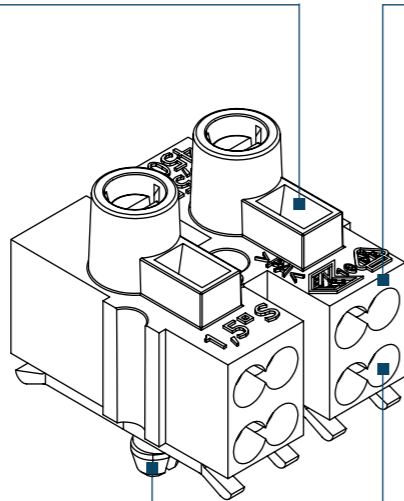


ZUGENTLASTUNG

ZEL 900
für Klemme LK 980

Die „Hybrid-Lösung“ in der Klemmenwelt

Prüföffnung



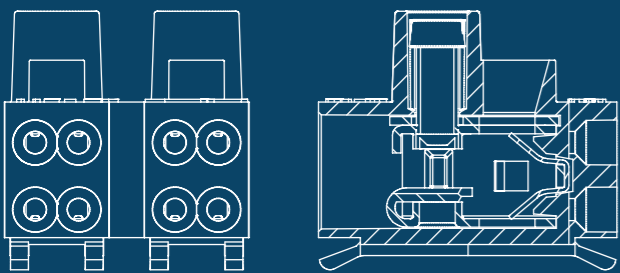
Befestigung mit Rastzapfen, Niete oder Schraube

1- bis 12-polig

zwei oder vier Anschlüsse je Pol

ANWENDUNGSBEISPIELE

- Leuchten
- Haushaltsgeräte
- Vorschaltgeräte
- Installations- und Anschlussdosen
- Spiegelschränke



VORTEILE

- einfacher, interner Anschluss durch Steckkontakt
- externer Anschluss mit Schraube
- anreihbares System mit Sicherungsklemmen



17,5 A 450 V	PA 6.6 UL 94: V-2	T 85 °C EN 60598	Steck 0,5 - 1,5 mm ²	Schraub 0,5 - 4,0 mm ²

SORTIMENT
Schraub-Steck-Klemmen

Mehr Informationen online [ZUR WEBSITE](#)

KLEMMEN
900-07/ ..
900-07 RZ/ .. mit Rastzapfen



KLEMME
900 ED



KLEMMEN
900 Q/ ..
900 Q RZ/ .. mit Rastzapfen

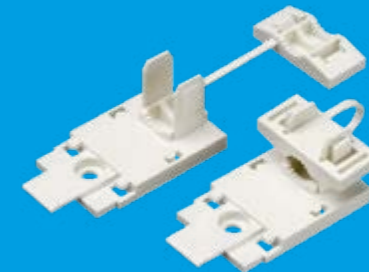


KLEMME
900 EQ



VARIANTEN

- vorgesteckte Schutzleiter
- Bedruckungen



ZUGENTLASTUNG
900 EQ ZEL
für 900 ED und EQ

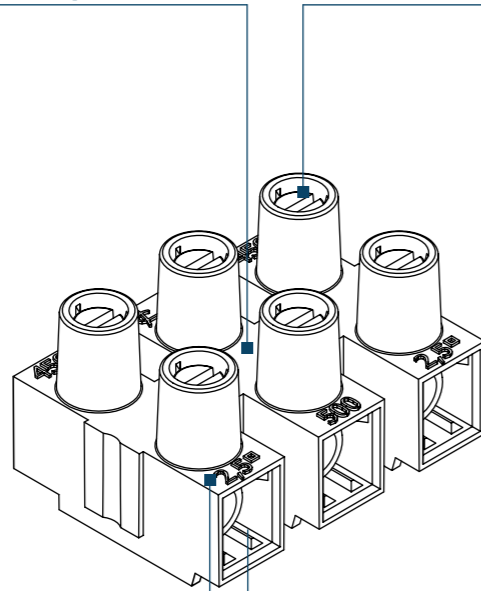


ANREIHKLEMME
900 Q/ 1A
zur Anreihung mit
Sicherungsklemme

Bewährter Anschluss von Elektrogeräten und Beleuchtung

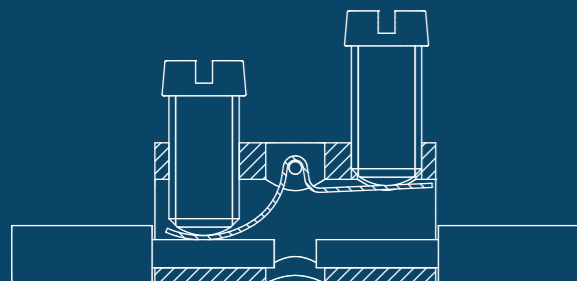
Befestigung mit Schraube, Niete oder Rastzapfen

1- bis 12-polig

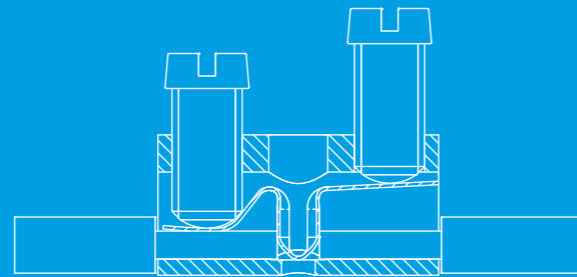


Nennquerschnitt von 2,5 bis 16 mm²

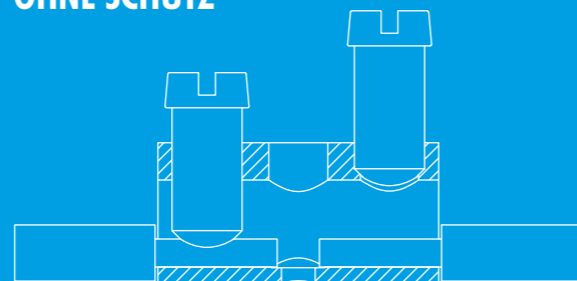
DRAHTSCHUTZ (DS)
FÜR FEINDRÄHTIGE LEITER



MITTENDURCHSTECKSCHUTZ (MDS)



OHNE SCHUTZ



ANWENDUNGSBEISPIELE

- Shop-Beleuchtung
- Straßenleuchten der Schutzklasse II
- Industrieleuchten
- Objektleuchten mit hohen Umgebungstemperaturen
- Wohnraumleuchten
- Werbeleuchten
- Schaltschrankleuchten
- Haushaltskleingeräte
- Großgeräte, weiße Ware
- Ventilatoren
- Heizungs-/Klimageräte
- Pumpen
- Verkaufsautomaten
- Elektrowerkzeuge



VORTEILE

- robuste Klemmverbindung und einfache Handhabung
- Anschluss von Leitern von 0,5 - 16,0 mm²
- anwendungsspezifische Isoliermaterialien: PA 6, PA 6.6, PA 6.6 HT (Hochtemperatur), PA 6.6 GW (Glow-Wire), Porzellan C 111, Steatit C 220
- Spezialausführungen für Schutzklasse II (SK II) und mit erhöhtem Sockel (8 mm Abstand bei Netzanschluss)



SORTIMENT Schraubklemmen

Mehr Informationen online [ZUR WEBSITE](#)

KLEMMEN

230/ ..	2,5 mm ² klein
500/ ..	2,5 mm ²
1000/ ..	6,0 mm ²
1500/ ..	10,0 mm ²
2000/ ..	16,0 mm ²



KLEMMEN ERHÖHTER SOCKEL

230 K/ ..	2,5 mm ² klein
500 K/ ..	2,5 mm ²
1000 K/ ..	6,0 mm ²
2000 K/ ..	16,0 mm ²



KLEMMEN RASTZAPFENBEFESTIGUNG

500 RZ/ ..	2,5 mm ²
500 LRZ/ ..	2,5 mm ² lange Rastzapfen



KLEMMEN SCHUTZKLASSE II

500 SK II/ ..	2,5 mm ²
500 SKT II/ ..	2,5 mm ² mit Tülle



STEATITKLEMME

131/2	6,0 mm ²
-------	---------------------



SCHRAUBKLEMMEN

PORZELLANKLEMMEN

157/ ..	2,5 mm ²
153/2	2,5 mm ²
PM/ ..	6,0 mm ²



VARIANTEN

- anwendungsspezifische Isoliermaterialien PA
- Bedruckungen
- Sonderschrauben
- Teilbestückungen



BEZEICHNUNGSTREIFEN

230 BZ/ ..	für Klemmen 230/ ..
500 BZ/ ..	für Klemmen 500/ ..
1000 BZ/ ..	für Klemmen 1000/ ..

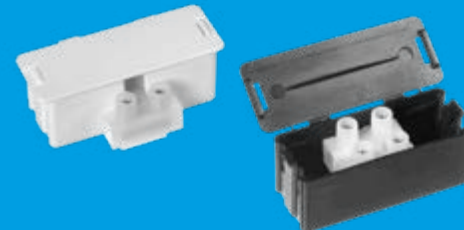
ZUGENTLASTUNG

ZEL 110	für alle Klemmen
---------	------------------



ANSCHLUSSBOX

LCB 50/ ..	für Klemmen 500/ ..
------------	---------------------

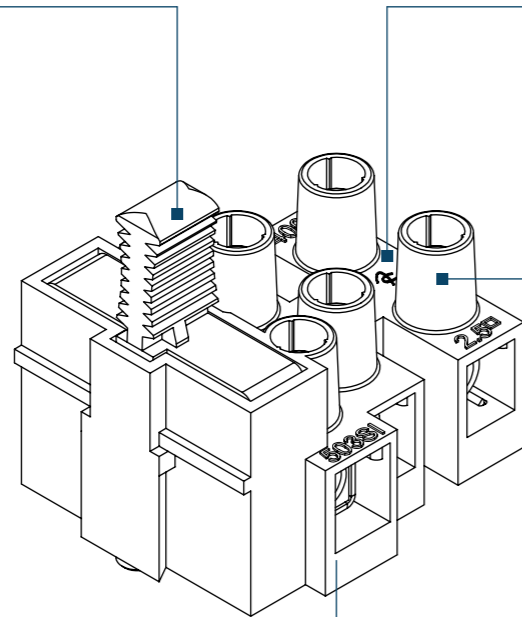


Absicherung von empfindlichen Leuchten und Geräten

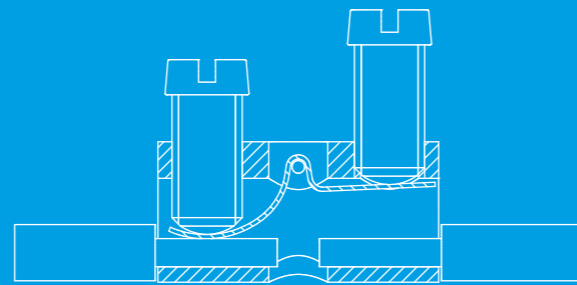
Sicherungshalter

Befestigung mit Schraube oder Niete

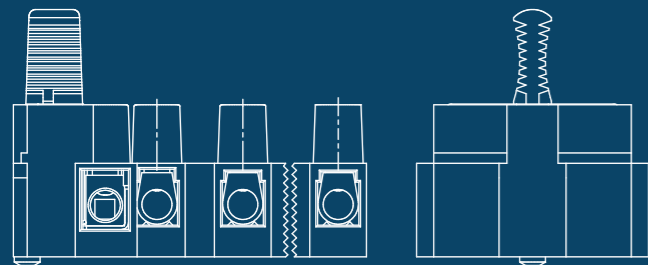
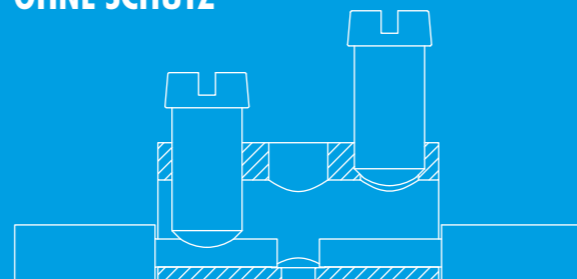
1- bis 5-polig



■ DRAHTSCHUTZ (DS)
FÜR FEINDRÄHTIGE LEITER



■ OHNE SCHUTZ



ANWENDUNGSBEISPIELE

- hochwertige Leuchten
- Kaffeevollautomaten
- Steuerung für Wasserboiler



VORTEILE

- Absicherung über stromführenden Leiter
- für Standard-Glassicherungen in drei Abmessungen
- Anschluss von Leitern von 0,5 bis 10,0 mm²
- Spezialausführungen für PE-Anschluss am Blech



			16 - 41 A 400 - 500 V
PA 6.6/PA 6.6 GW UL 94: V-2	T 85 °C EN 60598	0,5 - 4,0 mm ²	

Mehr Informationen online

ZUR WEBSITE

SCHRAUBKLEMMEN

503 Si/ .. 2,5 mm²

1003 Si/ .. 4 mm²

1- bis 5-polig

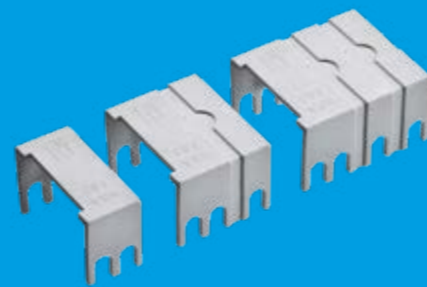


SCHRAUB-STECK-KLEMME

900 Si/ 1

1-polig

anreihbar



ABDECKKAPPEN

ABK 503/ ..

für Klemme 503 Si

VARIANTEN

- andere Isoliermaterialien PA
- vormontierte Sicherungen
- erhöhte Sockel für größere Kriechstrecken
- Bedruckungen
- Mittendurchsteckschutz (MDS)

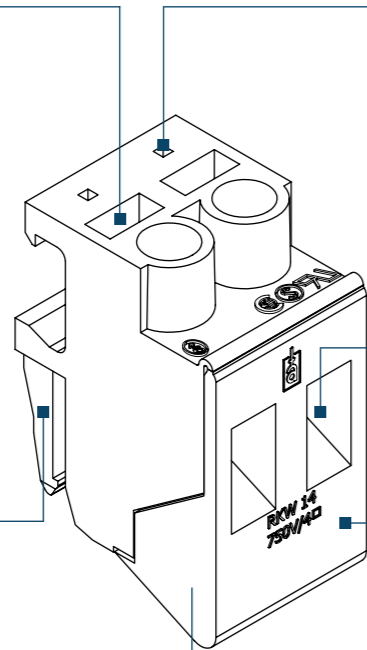


Sicherer Anschluss von Klein- und Steuertransformatoren

Prüföffnung

Löcher für Bezeichnungstreifen

Snap-On auf Spulenkörper



Nennquerschnitt
4,0 mm² und 16,0 mm²

1- und 2-polig,
teilweise anreihbar

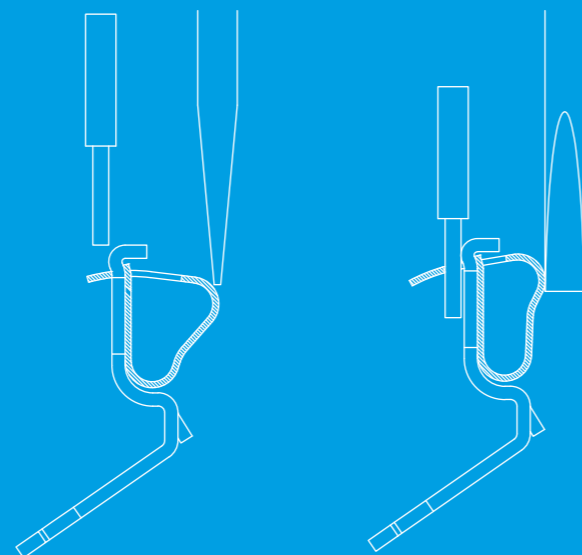
ANWENDUNGSBEISPIELE

- Transformatoren
- Netzfilter
- Prüfmittel

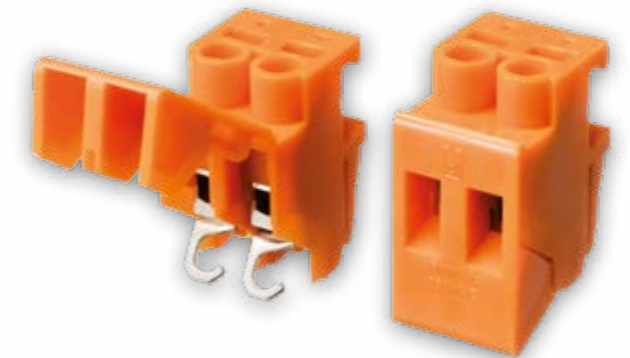
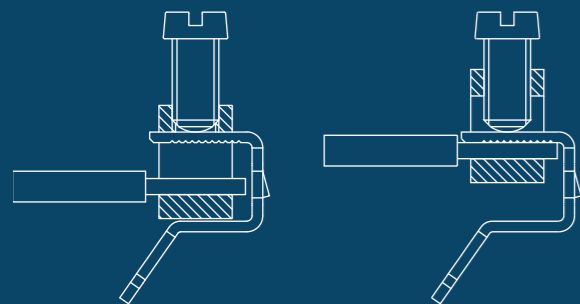
VORTEILE

- externer Anschluss wahlweise mit und ohne Schraube
- robuster Sitz auf Spulenkörper
- Anschluss von Leitern von 0,5 bis 16,0 mm²
- Anschluss von Flachsteckhülsen

KÄFIGZUGFEDER (SCHRAUBENLOS)



ZUGBÜGELKONTAKT



			32 - 76 A 600 - 750 V	PA 6.6 UL 94: V-2
T 85 °C EN 61558	0,5 - 16 mm ²			

SORTIMENT
Trafoklemmen

TRAFOKLEMMEN

Mehr Informationen online [ZUR WEBSITE](#)

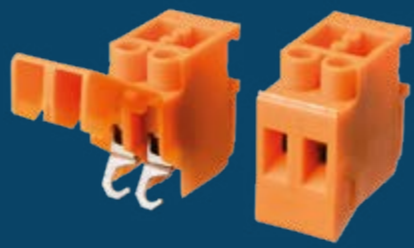
MIT ZUGBÜGELKONTAKT

MIT KÄFIGZUGFEDER

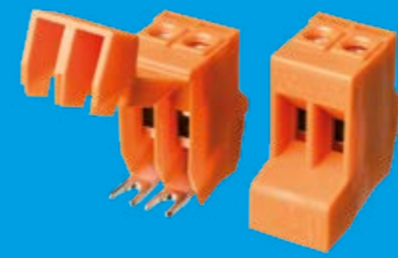
KLEMME 4,0 mm²
 RKW 14 mini O/ ..
 kleine Bauform
 1- und 2-polig



KLEMME 4,0 mm²
 RKW 14 FO/ ..
 mit Flachstecker
 1- und 2-polig



KLEMME 16,0 mm²
 RKW 110/ 2
 2-polig



SICHERUNGSKLEMME
 RKW 14 Si O- ..
 1-polig



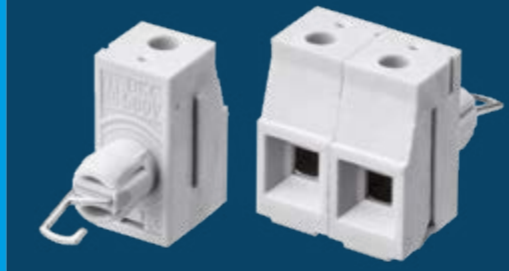
KLEMME 4,0 mm²
 TC 2523/ ..
 1- und 3-polig
 anreihbar



SICHERUNGSKLEMME
 TC 2523 Si- ..
 1-polig
 anreihbar



BEZEICHNUNGSTREIFEN
 BZ 14 ..



DURCHFÜHRUNGSKLEMME 4,0 mm²
 DK 4 O
 1-polig
 anreihbar

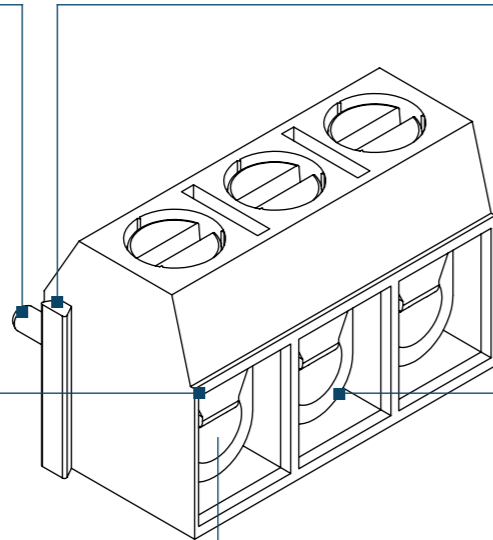
Rastermaßpräzision und Sonderlösungen – unsere Stärke

Lötstifte horizontal oder vertikal

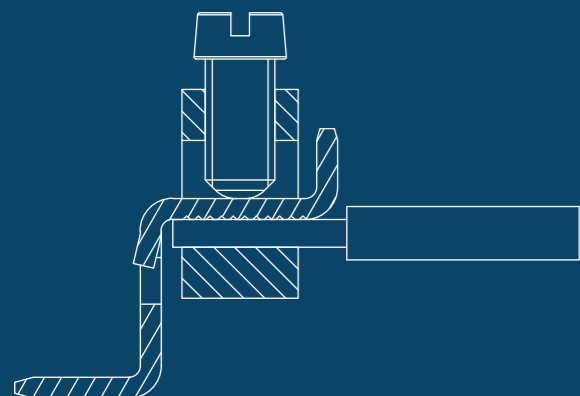
Schwabenschwanz zur Anreihung

Nennquerschnitt 1,0 bis 2,5 mm²

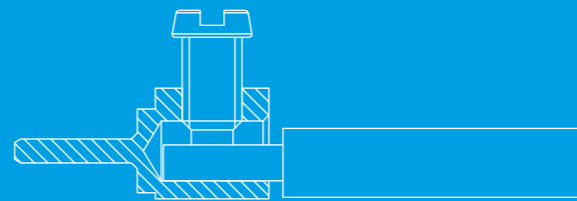
2- bis 24-polig



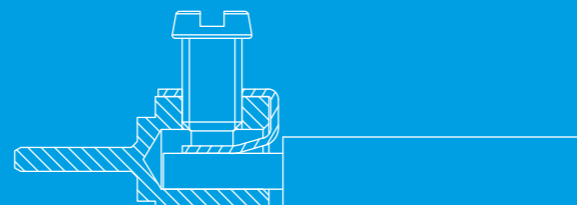
ZUGBÜGELKONTAKT



OHNE SCHUTZ



DRAHTSCHUTZ (DS)



ANWENDUNGSBEISPIELE

- Leiterplatten
- LED-Treiber
- Automatisierungstechnik
- Mess-, Steuer- und Regeltechnik



VORTEILE

- hohe Rastermaßgenauigkeit und Haltbarkeit durch PBT-Material
- große Anzahl an Varianten
- Anschluss von Leitern von 1,0 bis 4,0 mm²
- sicherer und PCB-schonender Anschluss durch Zugbügelkontakt



			13,5 - 24 A 130 - 250 V
PBT UL 94: V-0	T 60 °C EN 61984	0,5 - 2,5 mm ²	

Mehr Informationen online

ZUR WEBSITE

PBT-KLEMMEN

horizontaler Anschluss

GSK 720 H/ ..

Rastermaß 3,5/7,0

GSK 820 H/ ..

GSK 830 H/ ..

GSK 840 H/ ..

Rastermaß 5,0/10,0



PBT-KLEMMEN

GSK 845/ ..

Rastermaß 5,0/10,0

Leiteranschluss 45°



PBT-KLEMMEN

GSK 852/ ..

Rastermaß 5,0/10,0

2 Anschlüsse je Pol



PBT-STECKVERBINDER BUCHSENLEISTEN

GSK 760/.. Rastermaß 3,5/7,0

GSK 860/.. Rastermaß 5,0/10,0

GSK 864/.. Rastermaß 5,08/10,16

GSK 865/.. Rastermaß 5,08/10,16



VARIANTEN

- andere Farben
- gebrückte Pole
- individuelle Bestückungen
- andere Lötstifflängen

PBT-KLEMMEN

vertikaler Anschluss

GSK 720 V/ ..

Rastermaß 3,5/7,0

GSK 820 V/ ..

GSK 830 V/ ..

GSK 840 V/ ..

Rastermaß 5,0/10,0



PA-KLEMME

GSK 805/ ..

Rastermaß 10,0

Anschluss mit Klemmscheibe
oder Flachstecker



PA-KLEMME

GSK 801/ ..

Rastermaß 10,0



STIFBLEISTEN VERTIKAL

GST 760 V/..

GST 860 V/..

GST 864 V/..

GST 865 V/..



STIFBLEISTEN HORIZONTAL

GST 760 H/..

GST 860 H/..

GST 864 H/..

GST 865 H/..



Mehr Informationen online

ZUR WEBSITE

Codierungen AC 166®

	Codierung Nr.	3-POLIG		4-POLIG		5-POLIG	
		Farbe	Anwendung	Farbe	Anwendung	Farbe	Anwendung
HOHE STECKVERBINDER	1	schwarz/weiß/ korallenrot	Netz	schwarz/weiß	Netz		
	2	kieselgrau/ tomatenrot	Netz				
	4	braun	Steuerung				
	5	pastellblau	DALI				
	7	dunkelgrau	SK II				
GEHÄUSE-STECKVERBINDER	1	schwarz/weiß/ korallenrot	Netz	schwarz/weiß	Netz	schwarz/weiß	Netz
	2	kieselgrau/ tomatenrot	Netz			pastellblau	DALI
	3	hellrot	Zündleitung				
	4	braun	Steuerung				
	5	pastellblau	DALI				
	6	grün	Netz				
	7	dunkelgrau	SK II				
	9	gelb	Bewegungs- melder				
LÖTSTECK-VERBINDER	1	schwarz/weiß/ korallenrot	Netz	schwarz/weiß	Netz		
	2	kieselgrau/ tomatenrot	Netz				
	5	pastellblau	DALI				
LEITUNGEN/FLACHE STECKVERBINDER	1	schwarz/weiß/ korallenrot	Netz	schwarz/weiß	Netz	schwarz/weiß	Netz
	2	kieselgrau/ tomatenrot	Netz			pastellblau	DALI
	3	hellrot	Zündleitung				
	4	braun	Steuerung				
	5	pastellblau	DALI				
	6	grün	Netz				
	7	dunkelgrau	SK II				
	9	gelb	Bewegungs- melder				
VERTEILER	1	schwarz/weiß	Netz	schwarz/weiß	Netz	schwarz/weiß	Netz
	2					pastellblau	DALI

Codierungen AC 164

	Codierung Nr.	2-POLIG		3- UND 4-POLIG		5-POLIG	
		Farbe	Anwendung	Farbe	Anwendung	Farbe	Anwendung
HOHE STECKVERBINDER	1	schwarz/weiß	Netz	schwarz/weiß	Netz	schwarz/weiß	Netz
	2	pastellblau	DALI			pastellblau	DALI
GEHÄUSE-STECKVERBINDER	1	schwarz/weiß	Netz	schwarz/weiß	Netz	schwarz/weiß	Netz
	2	pastellblau	DALI			pastellblau	DALI
LEITUNGEN/FLACHE STECKVERBINDER	1	schwarz/weiß	Netz	schwarz/weiß	Netz	schwarz/weiß	Netz
	2	pastellblau	DALI			pastellblau	DALI
VERTEILER	1	schwarz/weiß	Netz	schwarz/weiß	Netz	schwarz/weiß	
	2	pastellblau	DALI			pastellblau	DALI

Eigenschaften der eingesetzten Isolierwerkstoffe

Einsatz	besondere Eigenschaften
POLYAMIDE	
PA 6 PA 6.6 PA 6.6-HT	Klemmen und Steckverbinder des Standardsortiments z. B. AC 164 und AC 166® Klemmen und Steckverbinder für Einsatz bei regelmäßig erhöhten Umgebungstemperaturen z. B. 500 HT
	hoher Isolationswert, bruchsicher, asbest-/halogenfrei, korrosionsneutral, beständig gegen Witterung, Ozon, UV, Lösungsmittel, Öl, Fett
PA6-GW	Klemmen und Steckverbinder für Einsatz in Geräten für den Haushalt und ähnliche Zwecke nach EN 60335-1 z. B. 503 Si
	hohe Feuerbeständigkeit GWIT 775°C/0,8-1,3 ohne Glasfaser, halogenfrei
ANDERE	
PPA-GF Polyphthalamid	SMD-Klemmen z. B. SMDflat 345
	temperaturbeständig bei hohen Löttemperaturen (Reflow-Löten)
PBT Polybutylen	Printklemmen, Printsteckverbinder z. B. GSK 840
	dimensionsstabil, rastergenau
PC Polycarbonat	Zugentlastungen ZEL 110 und ZEL 900
	hohe Maßgenauigkeit, hohe Witterungsbeständigkeit, beständig gegen energiereiche Strahlungen (UV)
PORZELLAN/STEATIT	Klemmen für den Einsatz bei regelmäßig extrem hohen Umgebungstemperaturen z. B. 131 oder 157
	hochtemperaturbeständig, auch bei Berührung, beständig gegen Alterung und UV-Strahlen
TPE Thermoplastische Elastomere	Dichtungen gegen Eindringen von Staub und Feuchte z. B. AC 169 und LCS 75
	hoher Schutz gegen Staub und Feuchte
PS Polystyrol	Bezeichnungsschilder z. B. 500 BZ
	sehr feine Konturen, gerade Flächen und Kanten herstellbar, gut bedruckbar

Schutzarten IP

SCHUTZGRAD	gegen Staub erste Kennziffer IP_x	gegen Wasser zweite Kennziffer IP_y
0	nicht geschützt	nicht geschützt
1	geschützt gegen feste Fremdkörper 50,0 mm Durchmesser und größer	geschützt gegen Tropfwasser
2	geschützt gegen feste Fremdkörper 12,5 mm Durchmesser und größer	geschützt gegen Tropfwasser, wenn das Gehäuse bis zu 15° geneigt ist
3	geschützt gegen feste Fremdkörper 2,5 mm Durchmesser und größer	geschützt gegen Sprühwasser
4	geschützt gegen feste Fremdkörper 1,0 mm Durchmesser und größer	geschützt gegen Spritzwasser
5	staubgeschützt	geschützt gegen Strahlwasser
6	staubdicht	geschützt gegen starkes Strahlwasser
7	-	geschützt gegen die Wirkungen beim zeitweiligen Untertauchen in Wasser
8	-	geschützt gegen die Wirkung beim dauernden Untertauchen in Wasser
9K	-	geschützt gegen Hochdruck und hohe Strahlwassertemperaturen

TECHNISCHE INFORMATIONEN

Vorschriften zum Einsatz unserer Produkte

ENERGIEANLAGEN ALLGEMEIN		VDE 0100/..	Errichtung von Starkstromanlagen mit Nennspannung bis 1000 V
		VDE 0110/..	Isolationskoordinaten für elektrische Betriebsmittel in Niederspannungsanlagen
	EN 50274	VDE 0660/..	Schutz gegen elektrischen Schlag
	EN 60529	VDE 0470/..	Schutzarten durch Gehäuse (IP-Code)
	EN 60695/..	VDE 0471/..	Prüfungen zur Beurteilung von Brandgefahr
KLEMMEN ALLGEMEIN	EN 60998/..	VDE 0613/..	Verbindungsmaterial für Niederspannungs-Stromkreise
	EN 60999/..	VDE 0609/..	Anforderungen für Klemmstellen für elektrische Kupferleiter
	EN 60947-7-4	VDE 0611-7-4	Niederspannungsschaltgeräte – Hilfseinrichtungen – Leiterplatten-Anschlussklemmen für Kupferleiter
STECKVERBINDER ALLGEMEIN	EN 60320/..	VDE 0625/..	Gerätesteckverbinder für den Hausgebrauch und ähnliche Zwecke
	EN 61535	VDE 0606-200	Installationssteckverbinder für dauerhafte Verbindung in festen Installationen
	EN 61984	VDE 0627	Steckverbinder – Sicherheitsanforderungen und Prüfungen
GEBRAUCHS- UND ARBEITSGERÄTE	EN 60335/..	VDE 0700/..	Sicherheit elektrischer Geräte für den Hausgebrauch und ähnliche Zwecke
	EN 60598/..	VDE 0711	Leuchten – Allgemeine Anforderungen und Prüfungen
	EN 60921/..	VDE 0712/..	Entladungslampenzubehör – Vorschaltgeräte
	EN 61558/..	VDE 0570/..	Sicherheit von Transformatoren, Netzgeräten und dergleichen
TOLERANZEN	DIN 7168		Allgemeintoleranzen (Längen und Winkelmaße, Form und Lage, nicht für Neukonstruktionen)
	DIN ISO 2768 Teil 1		Allgemeintoleranzen (Toleranzen für Längen- und Winkelmaße ohne einzelne Toleranzeintragung)
	DIN ISO 2768 Teil 2		Allgemeintoleranzen (Toleranzen für Form und Lage ohne einzelne Toleranzeintragung)
	DIN 16742		Kunststoff-Formteile (Toleranzen und Abnahmebedingungen für Längenmaße)
	DIN 40680 Teil 1		Keramische Werkstücke für die Elektrotechnik (Allgemeintoleranzen für Maße)
	DIN 40680 Teil 2		Keramische Werkstücke für die Elektrotechnik (Allgemeintoleranzen für Form)

RELEVANTE GLÜHDRAHTPRÜFUNGEN

nach EN 60335-1:

- Sicherheit elektrischer Geräte für den Hausgebrauch und ähnliche Zwecke
- weitere Glühdrahtprüfungen bei Isolierteilen, die im Bereich von 3 mm zu Strom führenden Teilen positioniert sind
 - Prüfung an der Komponente
 - › nach EN 60695-2-11 „GWIT 750 °C“
 - › Temperatur des Glühdrahts 750 °C
 - › Einwirkzeit des Glühdrahts 30 Sekunden
 - › Erlöschung der Flamme nach maximal 2 Sekunden
 - Prüfung an der Prüfplatte (alternativ)
 - › EN 60695-2-13 „GWIT 775 °C“
 - › Temperatur des Glühdrahts 775 °C
 - › Einwirkzeit des Glühdrahts 30 Sekunden
 - › Erlöschung der Flamme nach maximal 5 Sekunden

nach EN 60998-1:

- Verbindungsmaterial für Niederspannungsstromkreise
- Prüfung an Isolierteilen, die stromführende Teile in ihrer Position halten
 - Pflichtprüfung um das VDE Zertifikat für Verbindungsmaterial zu erhalten
 - Prüfung an der Komponente
 - › Temperatur des Glühdrahts 850 °C
 - › Einwirkzeit des Glühdrahts 5 Sekunden
 - › Erlöschung der Flamme 30 Sekunden nach Entfernen des Glühdrahts

TECHNISCHE INFORMATIONEN

Aufbau und Abmessungen von Anschlussleitungen: Auszug aus DIN VDE 0295

Nennquerschnitt mm ²	EINDRÄHTIG		MEHRDRÄHTIG		FEINDRÄHTIG		American Wire Gauge (AWG) nach EN 60204 Teil 1						
	Ø max.	Draht-anzahl	Ø max.	Draht-anzahl	Ø max.	Draht-anzahl	AWG	starr			flexibel		
								Ø mm	circ mils	mm ²	Ø mm	circ mils	mm ²
0,5	0,9	1	1,1	7	1,1	16	20	0,81	1.022	0,52	0,97	1.111	0,56
0,75	1,0	1	1,2	7	1,3	24	18	1,02	1.520	0,82	1,15	1.600	0,82
1,0	1,2	1	1,4	7	1,5	32	(17)	1,15	2.050	1,04			
-	-	-	-	-	-	-	16	1,29	2.580	1,31	1,50	2.580	1,32
1,5	1,5	1	1,7	7	1,8	30	(15)	1,45	3.260	1,65			
-	-	-	-	-	-	-	14	1,63	4.110	2,03	1,85	4.100	2,09
2,5	1,9	1	2,2	7	2,6	50	(13)	1,83	5.180	2,63			
-	-	-	-	-	-	-	12	2,05	6.530	3,31	2,41	6.500	3,32
4,0	2,4	1	2,7	7	3,2	56	(11)	2,30	8.230	4,17			
-	-	-	-	-	-	-	10	2,59	10.380	5,25	2,95	10.530	5,37
6,0	2,9	1	3,3	7	3,9	84	(9)	2,91	13.100	6,63			
-	-	-	-	-	-	-	8	3,26	16.510	8,37	3,73	16.625	8,48
10,0	3,7	1	4,2	7	5,1	80	(7)	3,67	20.800	10,58	4,15	20.820	10,55
-	-	-	-	-	-	-	6	4,12	26.240	13,30	4,67	26.250	13,39
16,0	4,6	1	5,3	7	6,3	126	(5)	4,62	33.100	16,77	5,24	33.100	16,77
-	-	-	-	-	-	-	4	5,19	41.740	21,15	5,95	41.650	21,24
25,0	-	-	6,6	7	7,8	196	(3)	5,83	52.600	26,67	6,61	52.630	26,67
35,0	-	-	7,9	7	9,2	276	2	6,54	66.360	33,62	7,42	66.150	33,74

**EINDRÄHTIG
(STARR)**

**MEHRDRÄHTIG
(STARR)**

**FEINDRÄHTIG
(FLEXIBEL)**

ZENTRALE DEUTSCHLAND



ADELS-CONTACT
ELEKTROTECHNISCHE FABRIK GMBH & CO. KG
Buchholzstraße 40-46
51469 Bergisch Gladbach

+49 2202 9534-0
+49 2202 9534-88
info@adels-contact.de
www.adels-contact.de

VERTRIEBSPARTNER D-A-CH

BADEN-WÜRTTEMBERG

LUDE GMBH
+49 7121 577721
www.lude-gmbh.de

BAYERN

WOLFGANG BURGSCHMIDT KG
+49 911 761313

BERLIN

ADELS-CONTACT
+49 2202 9534-0
www.adels-contact.de

HESSEN SAARLAND

I-V-O INDUSTRIEVERTRETUNGEN
+49 6049 951-6772

HAMBURG SCHLESWIG-HOLSTEIN BREMEN

THOMSEN INDUSTRIE-VERTRETUNGEN GMBH
+49 421 56522-61
www.fiv-gmbh.de

NIEDERSACHSEN

THOMSEN INDUSTRIE-VERTRETUNGEN GMBH
+49 421 56522-61
www.fiv-gmbh.de

NORDRHEIN WESTFALEN

ADELS-CONTACT
+49 2202 9534-0
www.adels-contact.de

THÜRINGEN/SACHSEN

TVS GMBH & CO.
+49 377 577100
www.tvs-gmbh-co.de

ÖSTERREICH

INS INDUSTRIEREPRÄSENTANZ
+43 1 263605210
www.stanke.at

SCHWEIZ

MAX HAURI AG
+41 71 4242519
www.maxhauri.ch

ONLINE-DISTRIBUTOREN

CONRAD ELECTRONIC SE

www.conrad.com/AC
+49 9604 408787

DIGI-KEY ELECTRONICS

digkey.com/ac
+1 800 344-4539

WATT24

www.watt24.com/AC
+49 800 10101024

8x

in Deutschland

30x

in Europa

60x

weltweit