

ZEICHENGENEHMIGUNG MARKS APPROVAL

ADELS-CONTACT
Elektrotechnische Fabrik GmbH & Co
Buchholzstrasse 40 - 46
51469 Bergisch Gladbach
Germany

ist berechtigt, für ihr Produkt /
is authorized to use for their product

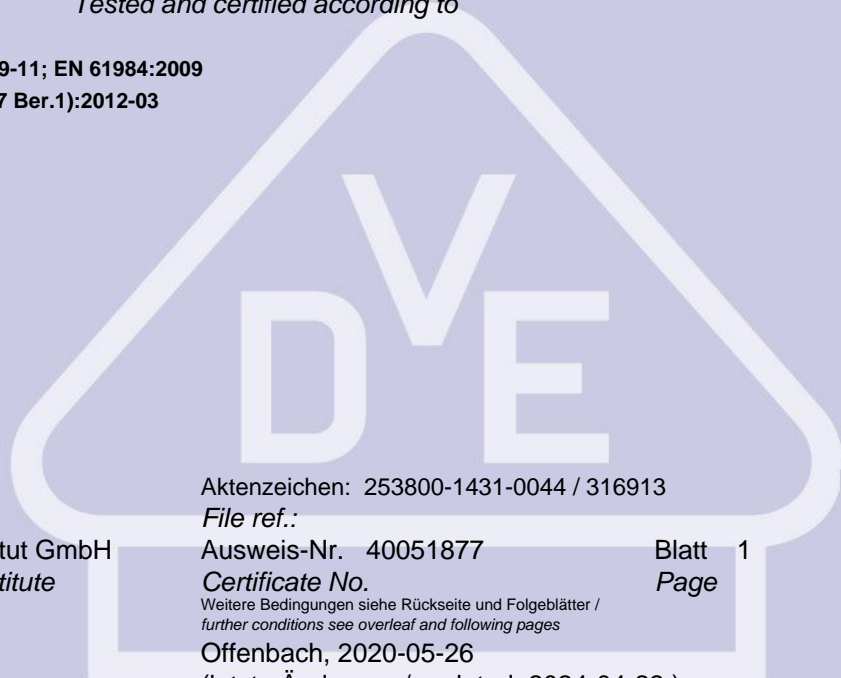
Steckverbinder (COC)
Connector (COC)

die hier abgebildeten markenrechtlich geschützten Zeichen
für die ab Blatt 2 aufgeführten Typen zu benutzen /
the legally protected Marks as shown below for the types referred to on page 2 ff.



Geprüft und zertifiziert nach /
Tested and certified according to

DIN EN 61984 (VDE 0627):2009-11; EN 61984:2009
DIN EN 61984 Ber.1 (VDE 0627 Ber.1):2012-03



Aktenzeichen: 253800-1431-0044 / 316913

File ref.:

Ausweis-Nr. 40051877

Blatt 1

Certificate No.

Page

Weitere Bedingungen siehe Rückseite und Folgeblätter /
further conditions see overleaf and following pages

Offenbach, 2020-05-26

(letzte Änderung / updated 2024-04-22)

VDE Prüf- und Zertifizierungsinstitut GmbH
VDE Testing and Certification Institute
Zertifizierungsstelle / Certification

R. Nickel

VDE Zertifikate sind nur gültig bei Veröffentlichung unter:
VDE certificates are valid only when published on:

<http://www.vde.com/zertifikat>
<http://www.vde.com/certificate>

Name und Sitz des Genehmigungs-Inhabers / *Name and registered seat of the Certificate holder*

ADELS-CONTACT Elektrotechnische Fabrik GmbH & Co, Buchholzstrasse 40 - 46, 51469 Bergisch Gladbach

Aktenzeichen / *File ref.*

253800-1431-0044 / 316913 / TL3 / RHZ

letzte Änderung / *updated*

2024-04-22

Datum / *Date*

2020-05-26

Dieses Blatt gilt nur in Verbindung mit Blatt 1 des Zeichengenehmigungsausweises Nr. 40051877.

This supplement is only valid in conjunction with page 1 of the Certificate No. 40051877.

Steckverbinder (COC) Connector (COC)

Typ(en) / *Type(s)*

LEDtrack Series

Anmerkung

Wenn der Anwendungsbereich des/der Steckverbinder(s) auf Grund der vielseitigen Anwendungsmöglichkeiten darüber hinaus zusätzliche Anforderungen verlangt, als in dieser Norm festgelegt, so sind diese Steckverbinder entsprechend ihrem Verwendungszweck und den dafür geltenden IEC/EN/VDE-Normen ergänzend zu beurteilen.

Remark

In case the application of a connector determines additional requirements exceeding those specified in this standard, the said connector shall be assessed in line with this application in accordance with the relevant IEC/EN/VDE standard(s).

Hinweis

Die Polunverwechselbarkeit und die eindeutige Kennzeichnung der Kontaktelemente muß durch die Art des Einbaus, oder durch die angebauten Kodierelemente gewährleistet werden.

Notice

Die Steckverbinder der Serie LEDtrack erfüllen die Anforderungen gemäß Anhang V , Abs. 13 und 15 der Norm DIN EN 60598-1 .

The pole non-interchangeability and the clearly indicated contact elements must be ensured by built-in conditions, or by the present code elements.

The connectors of series LEDtrack comply with the requirements of appendix V; cl. 13 and cl.15 of the standard DIN EN 60598-1 .

Weitere Angaben siehe Anlage

Further information see appendix

100, 200A, 200B und 300 vom 2024-04-22

100, 200A, 200B and 300 dated 2024-04-22

Dieser Zeichengenehmigungsausweis bildet eine Grundlage für die EU-Konformitätserklärung und CE-Kennzeichnung durch den Hersteller oder dessen Bevollmächtigten.

This Marks Approval is a basis for the EU Declaration of Conformity and the CE Marking by the manufacturer or his agent.

VDE Prüf- und Zertifizierungsinstitut Zeichengenehmigung

Ausweis-Nr. / Beiblatt /
Certificate No. Supplement
40051877

Name und Sitz des Genehmigungs-Inhabers / *Name and registered seat of the Certificate holder*

ADELS-CONTACT Elektrotechnische Fabrik GmbH & Co, Buchholzstrasse 40 - 46, 51469 Bergisch Gladbach

Aktenzeichen / *File ref.*

253800-1431-0044 / 316913 / TL3 / RHZ

letzte Änderung / *updated*

2024-04-22

Datum / *Date*

2020-05-26

Dieses Beiblatt ist Bestandteil des Zeichengenehmigungsausweises Nr. 40051877.

This supplement is part of the Certificate No. 40051877.

Steckverbinder (COC) Connector (COC)

Fertigungsstätte(n) Place(s) of manufacture

Referenz/*Reference*
30000275

ADELS-CONTACT
Elektrotechnische Fabrik GmbH & Co
Buchholzstrasse 40 - 46
51469 Bergisch Gladbach



Name und Sitz des Genehmigungs-Inhabers / *Name and registered seat of the Certificate holder*

ADELS-CONTACT Elektrotechnische Fabrik GmbH & Co, Buchholzstrasse 40 - 46, 51469 Bergisch Gladbach

Aktenzeichen / *File ref.*

253800-1431-0044 / 316913 / TL3 / RHZ

letzte Änderung / *updated*

2024-04-22

Datum / *Date*

2020-05-26

Dieses Blatt gilt nur in Verbindung mit Blatt 1 des Zeichengenehmigungsausweises Nr. 40051877.

This supplement is only valid in conjunction with page 1 of the Certificate No. 40051877.

Genehmigung zum Benutzen des auf Seite 1 abgebildeten markenrechtlich geschützten Zeichens des VDE:

Grundlage für die Benutzung sind die Allgemeinen Geschäftsbedingungen (AGB) der VDE Prüf- und Zertifizierungsinstitut GmbH (www.vde.com\AGB-Institut). Das Recht zur Benutzung erstreckt sich nur auf die bezeichnete Firma mit den genannten Fertigungsstätten und die oben aufgeführten Produkte mit den zugeordneten Bezeichnungen. Die Fertigungsstätte muss so eingerichtet sein, dass eine gleichmäßige Herstellung der geprüften und zertifizierten Ausführung gewährleistet ist.

Die Genehmigung ist so lange gültig wie die VDE-Bestimmungen gelten, die der Zertifizierung zugrunde gelegen haben, sofern sie nicht auf Grund anderer Bedingungen aus der VDE Prüf- und Zertifizierungsordnung (PM102) zurückgezogen werden muss.

Der Gültigkeitszeitraum einer VDE-GS-Zeichengenehmigung kann auf Antrag verlängert werden. Bei gesetzlichen und / oder normativen Änderungen kann die VDE-GS-Zeichengenehmigung ihre Gültigkeit zu einem früheren als dem angegebenen Datum verlieren.

Produkte, die das Biozid Dimethylfumarat (DMF) enthalten, dürfen gemäß der Kommissionsentscheidung 2009/251/EG nicht mehr in den Verkehr gebracht oder auf dem Markt bereitgestellt werden.

Der VDE-Zeichengenehmigungsausweis wird ausschließlich auf der ersten Seite unterzeichnet.

Approval to use the legally protected Mark of the VDE as shown on the first page:

Basis for the use are the general terms and conditions of the VDE Testing and Certification Institute (www.vde.com\terms-institute). The right to use the mark is granted only to the mentioned company with the named places of manufacture and the listed products with the related type references. The place of manufacture shall be equipped in a way that a constant manufacturing of the certified construction is assured.

The approval is valid as long as the VDE specifications are in force, on which the certification is based on, unless it is withdrawn according to the VDE Testing and Certification Procedure (PM102E).

The validity period of a VDE-GS-Mark Approval may be prolonged on request. In case of changes in legal and / or normative requirements, the validity period of a VDE-GS-Mark Approval may be shortened.

Products containing the biocide dimethylfumarate (DMF) may not be marketed or made available on the EC market according to the Commission Decision 2009/251/EC.

The approval is solely signed on the first page.

VDE Prüf- und Zertifizierungsinstitut Zeichengenehmigung

Name und Sitz des Genehmigungs-Inhabers / Name and registered seat of the Certificate holder

ADELS-CONTACT, Elektrotechnische Fabrik GmbH & Co, Buchholzstrasse 40 - 46, 51469 Bergisch Gladbach, Germany

Dieses Blatt gilt nur in Verbindung mit Blatt 1 des Zeichengenehmigungsausweises Nr. 40051877.

This supplement is only valid in conjunction with page 1 of the Certificate No. 40051877

Rubrik / Rubric

341

Aktenzeichen / File ref.

253800-1431-0044/316913/TL3/RHZ

Ausweis-Nr. /
Certificate No.

40051877

letzte Änderung / updated

2024-04-22

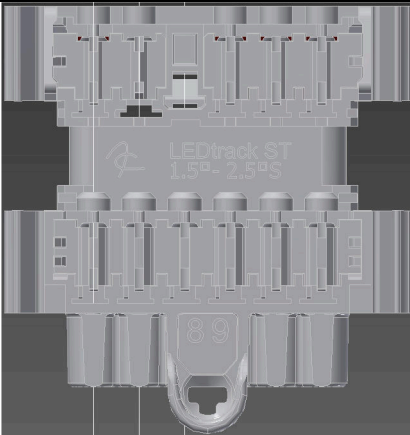
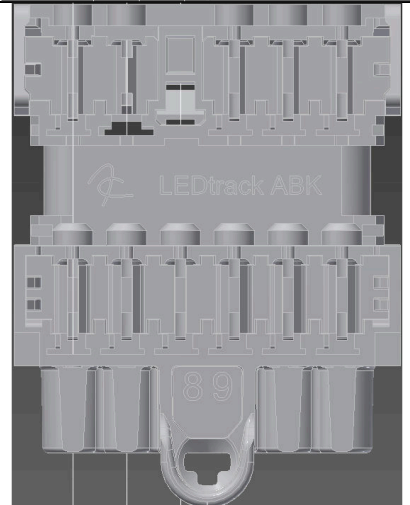
Anlage /
Appendix

100

Datum / Date

2020-05-26

Steckverbinder (COC) / Connector (COC) LED track Serie(s) / Typenschlüssel / Type code designation

| Komponente | Bezeichnung Adels | Farbe | Gravur Adels |
|--------------------------------------|------------------------|-------|--------------------------------------------------------------------------------------|
| Axial-Stecker | LEDtrack ST/11 | natur |  |
| Axial-Stecker mit Erdungslasche | LEDtrack ST/11 SK | | |
| Axial-Stecker GEN2 | LEDtrack ST/11 GEN2 | | |
| Axial-Stecker mit Erdungslasche GEN2 | LEDtrack ST/11 SK GEN2 | | |
| Abdeckkappe | LEDtrack ABK | natur |  |

VDE Prüf- und Zertifizierungsinstitut Zeichengenehmigung

Name und Sitz des Genehmigungs-Inhabers / Name and registered seat of the Certificate holder

ADELS-CONTACT, Elektrotechnische Fabrik GmbH & Co, Buchholzstrasse 40 - 46, 51469 Bergisch Gladbach, Germany

Dieses Blatt gilt nur in Verbindung mit Blatt 1 des Zeichengenehmigungsausweises Nr. 40051877.

This supplement is only valid in conjunction with page 1 of the Certificate No. 40051877

Rubrik / Rubric

341

Aktenzeichen / File ref.

253800-1431-0044/316913/TL3/RHZ

Ausweis-Nr. /
Certificate No.

40051877

letzte Änderung / updated

2024-04-22

Anlage /
Appendix

100


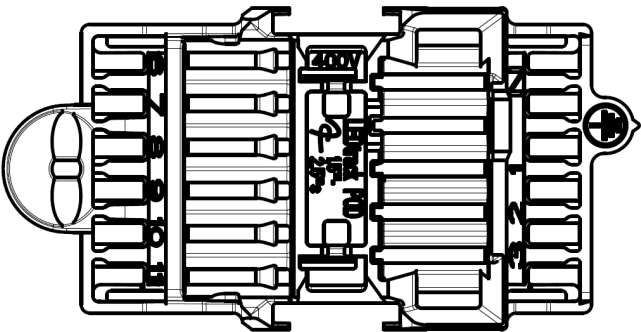
Datum / Date

2020-05-26

Steckverbinder (COC) / Connector (COC)

LED track Serie(s) /

Typenschlüssel / Type code designation

| Komponente | Bezeichnung Adels | Farbe | Gravur Adels |
|------------------------|------------------------------------------------------------------------------------------------|-------------------------------------|---------------------------------------------------------------------------------------|
| Axial-Buchse | LEDtrack BU/11 LEDtrack BU/11-9 LEDtrack BU/11-7 LEDtrack BU/11-5 | Orange rot natur hell grau |  |
| Axial-Buchse mit Hebel | LEDtrack BU/11 GEN2 LEDtrack BU/11-9 GEN2 LEDtrack BU/11-7 GEN2 LEDtrack BU/11-5 GEN2 | Orange rot natur hell grau | |
| Kabelhalter Oberteil | LEDtrack POD/11 OT | natur |  |

VDE Prüf- und Zertifizierungsinstitut Zeichengenehmigung

Name und Sitz des Genehmigungs-Inhabers / *Name and registered seat of the Certificate holder*

ADELS-CONTACT, Elektrotechnische Fabrik GmbH & Co, Buchholzstrasse 40 - 46, 51469 Bergisch Gladbach, Germany

Dieses Blatt gilt nur in Verbindung mit Blatt 1 des Zeichengenehmigungsausweises Nr. 40051877.

This supplement is only valid in conjunction with page 1 of the Certificate No. 40051877

Rubrik / *Rubric*

341

Aktenzeichen / *File ref.*

253800-1431-0044/316913/TL3/RHZ

Ausweis-Nr. /
Certificate No.

40051877

letzte Änderung / *updated*

2024-04-22

Anlage /
Appendix

100

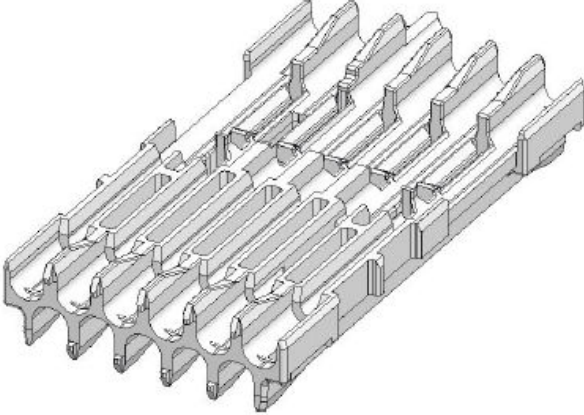
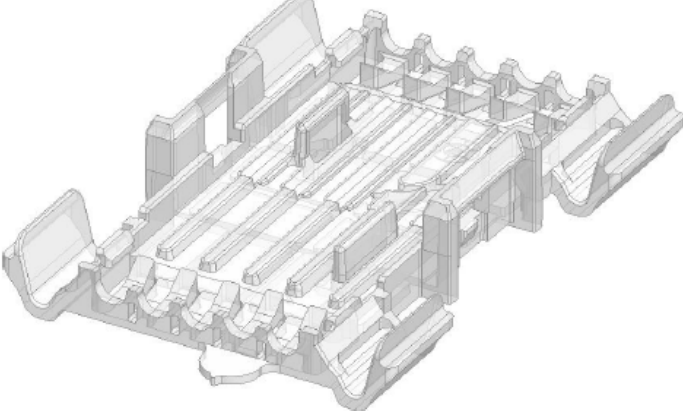
Datum / *Date*

2020-05-26

Steckverbinder (COC) / Connector (COC)

LED track Serie(s) /

Typenschlüssel / Type code designation

| Komponente | Bezeichnung Adels | Farbe | Gravur Adels |
|-----------------------|---------------------|--------------|--------------------------------------------------------------------------------------|
| Kabelhalter Gehäuse | LEDtrack POD/11 GEH | weiß |  |
| Kabelhalter Unterteil | LEDtrack POD/11 UT | natur/ beige |  |

VDE Prüf- und Zertifizierungsinstitut Zeichengenehmigung

Name und Sitz des Genehmigungs-Inhabers / Name and registered seat of the Certificate holder

ADELS-CONTACT, Elektrotechnische Fabrik GmbH & Co, Buchholzstrasse 40 - 46, 51469 Bergisch Gladbach, Germany

Dieses Blatt gilt nur in Verbindung mit Blatt 1 des Zeichengenehmigungsausweises Nr. 40051877.

This supplement is only valid in conjunction with page 1 of the Certificate No. 40051877

Rubrik / Rubric

341

Aktenzeichen / File ref.

253800-1431-0044/316913/TL3/RHZ

Ausweis-Nr. /
Certificate No.

40051877

letzte Änderung / updated

2024-04-22

Anlage /
Appendix

100

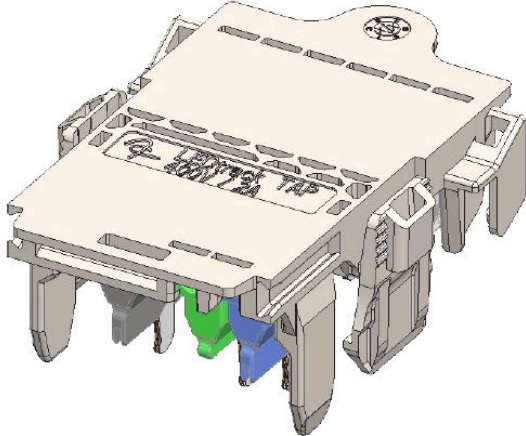
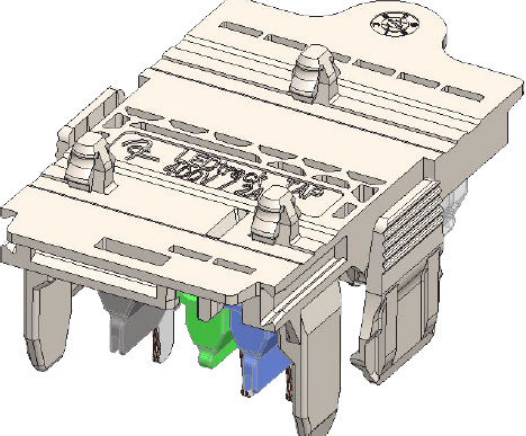
Datum / Date

2020-05-26

Steckverbinder (COC) / Connector (COC)

LED track Serie(s) /

Typenschlüssel / Type code designation

| Komponente | Bezeichnung Adels | Farbe | Gravur Adels |
|------------------|------------------------------------------------------------------------------------------------------------------------------|--------------------------|--------------------------------------------------------------------------------------|
| Abgriff fliegend | LEDtrack TAP/11-9 fly LEDtrack TAP/11-7 fly LEDtrack TAP/11-5 fly LEDtrack TAP/11-3 fly LEDtrack TAP/11-1 fly PE | weiß natur/ beige |  |
| Abgriff fix | LEDtrack TAP/11-9 fix LEDtrack TAP/11-7 fix LEDtrack TAP/11-5 fix LEDtrack TAP/11-3 fix LEDtrack TAP/11-1 fix PE | weiß natur/ beige |  |

VDE Prüf- und Zertifizierungsinstitut Zeichengenehmigung

Name und Sitz des Genehmigungs-Inhabers / Name and registered seat of the Certificate holder

ADELS-CONTACT, Elektrotechnische Fabrik GmbH & Co, Buchholzstrasse 40 - 46, 51469 Bergisch Gladbach, Germany

Dieses Blatt gilt nur in Verbindung mit Blatt 1 des Zeichengenehmigungsausweises Nr. 40051877.

This supplement is only valid in conjunction with page 1 of the Certificate No. 40051877

Rubrik / Rubric

341

Aktenzeichen / File ref.

253800-1431-0044/316913/TL3/RHZ

Ausweis-Nr. /
Certificate No.
40051877

letzte Änderung / updated

2024-04-22

Anlage /
Appendix
200A

Datum / Date

2020-05-26

Steckverbinder (COC) LEDtrack Series Connector (COC)

| Position / Position | Typ(en) Type(s) | Steckbar mit Typ der Position- Nr.: Pluggable with type of position- No.: | Steckzyklen Operating cycles | Bemessungsspannung(en) / V Rated voltage(s) / V | Bemessungsstoßspannung / V Rated impulse voltage / V | Bemessungsstrom(e) / A Rated current(s) / A | Leiterquerschnitt / mm ² Cross-sectional / mm ² | Leiterquerschnittsbereich / mm ² Cross-sectional area / mm ² | Flexibel / Flexible | Starr / Rigid | Polzahl Number of poles | Umgebungstemperatur / °C Ambient temperature / °C | Obere Grenztemperatur / °C Upper temperature limit / °C | Untere Grenztemperatur / °C Lower temperature limit / °C | Verschmutzungsgrad Pollution degree | Isolierstoffgruppe Isolation material group | Schutzart Protection degree |
|---------------------|------------------------------------------------------------------------------------------------------------------------------------------------------------------------------------------|------------------------------------------------------------------------------|---------------------------------|----------------------------------------------------|---------------------------------------------------------|------------------------------------------------|--------------------------------------------------------------------------|---------------------------------------------------------------------------------------|---------------------|---------------|----------------------------|------------------------------------------------------|------------------------------------------------------------|-------------------------------------------------------------|----------------------------------------|------------------------------------------------|--------------------------------|
| 1 | LEDtrack ST / 11 LEDtrack ST / 11 SK LEDtrack ST / 11 GEN2 LEDtrack ST / 11 SK GEN2 | 2 | 10 | 400 | 4000 | 16 | 1,5 | 1,5; 2,5 | -- | X | 11; 9; 7; 5 | 41 | 105 | -25 | 2 | I | IP 20 gesteckt / mated |
| 2 | LEDtrack BU / 11 ; LEDtrack BU / 11 GEN2 LEDtrack BU / 11-9 ; LEDtrack BU / 11-9 GEN2 LEDtrack BU / 11-7 ; LEDtrack BU / 11-7 GEN2 LEDtrack BU / 11-5 ; LEDtrack BU / 11-5 GEN2 | 1 | 10 | 400 | 4000 | 16 | 1,5 | 1,5; 2,5 | -- | X | 11; 9; 7; 5 | 41 | 105 | -25 | 2 | I | IP 20 gesteckt / mated |

details siehe Typenschlüssel (Anlage 100) / details see typekey (app. 100)

Der Bemessungsstrom für Leiterquerschnitte ist entsprechend der maximal zulässigen Strombelastbarkeit der verwendeten Leiter zu bemessen. Der Steckverbinder muss dabei entsprechend der Deratingkurve nach IEC 60512-5-2 so bemessen sein, dass die obere Grenztemperatur nicht überschritten wird.

The rated current for conductor cross section areas has to be assessed according to the maximum current load carrying capacity limit of the conductors. In this context, the connector has to be assessed according to the derating curve of IEC 60512-5-2, so that the temperature does not exceed the upper-limit.

VDE Prüf- und Zertifizierungsinstitut Zeichengenehmigung

Name und Sitz des Genehmigungs-Inhabers / Name and registered seat of the Certificate holder

ADELS-CONTACT, Elektrotechnische Fabrik GmbH & Co, Buchholzstrasse 40 - 46, 51469 Bergisch Gladbach, Germany

Dieses Blatt gilt nur in Verbindung mit Blatt 1 des Zeichengenehmigungsausweises Nr. 40051877.

This supplement is only valid in conjunction with page 1 of the Certificate No. 40051877

Rubrik / Rubric

341

Aktenzeichen / File ref.

253800-1431-0044/316913/TL3/RHZ

Ausweis-Nr. /
Certificate No.
40051877

letzte Änderung / updated

2024-04-22

Anlage /
Appendix
200A

Datum / Date

2020-05-26

Steckverbinder (COC) LEDtrack Series Connector (COC)

| Position / Position | Typ(en) Type(s) | Steckbar mit Typ der Position- Nr.: Pluggable with type of position- No.: | Steckzyklen Operating cycles | Bemessungsspannung(en) / V Rated voltage(s) / V | Bemessungssstoßspannung / V Rated impulse voltage / V | Bemessungsstrom(e) / A Rated current(s) / A | Leiterquerschnitt / mm ² Cross-sectional / mm ² | Leiterquerschnittsbereich / mm ² Cross-sectional area / mm ² | Flexibel / Flexible | Starr / Rigid | Polzahl Number of poles | Umgebungstemperatur / °C Ambient temperature / °C | Obere Grenztemperatur / °C Upper temperature limit / °C | Untere Grenztemperatur / °C Lower temperature limit / °C | Verschmutzungsgrad Pollution degree | Isolierstoffgruppe Isolation material group | Schutzart Protection degree |
|---------------------|-----------------------------------------------------------------------------------------------------------------|------------------------------------------------------------------------------|---------------------------------|----------------------------------------------------|----------------------------------------------------------|------------------------------------------------|--------------------------------------------------------------------------|---------------------------------------------------------------------------------------|---------------------|---------------|----------------------------|---------------------------------------------------------------|------------------------------------------------------------|-------------------------------------------------------------|----------------------------------------|------------------------------------------------|--------------------------------|
| 3 | LEDtrack TAP / 11-9 LEDtrack TAP / 11-7 LEDtrack TAP / 11-5 LEDtrack TAP / 11-3 LEDtrack TAP / 11-1 | 4 | 10 | 400 | 4000 | 2 | 0,5 | 0,5 | - | X | 9; 7; 5; 3 1 (PE) | 21 (1,5 ² /POD) 53 (2,5 ² /POD)) | 80 | -25 | 2 | I/ III | IP 20 gesteckt / mated |
| 4 | LEDtrack POD / 11 | 3 | 10 | 400 | 4000 | 16 16 | 1,5 2,5 | 1,5; 2,5 | -- | X | 11 | 21 53 | 80 | -25 | 2 | I/ III | IP 20 gesteckt / mated |

details siehe Typenschlüssel (Anlage 100) / details see typekey (app. 100)

Der Bemessungsstrom für Leiterquerschnitte ist entsprechend der maximal zulässigen Strombelastbarkeit der verwendeten Leiter zu bemessen. Der Steckverbinder muss dabei entsprechend der Deratingkurve nach IEC 60512-5-2 so bemessen sein, dass die obere Grenztemperatur nicht überschritten wird.

The rated current for conductor cross section areas has to be assessed according to the maximum current load carrying capacity limit of the conductors. In this context, the connector has to be assessed according to the derating curve of IEC 60512-5-2, so that the temperature does not exceed the upper-limit.



VDE Prüf- und Zertifizierungsinstitut Zeichengenehmigung

Name und Sitz des Genehmigungs-Inhabers / Name and registered seat of the Certificate holder

ADELS-CONTACT, Elektrotechnische Fabrik GmbH & Co, Buchholzstrasse 40 - 46, 51469 Bergisch Gladbach, Germany

Dieses Blatt gilt nur in Verbindung mit Blatt 1 des Zeichengenehmigungsausweises Nr. 40051877.

This supplement is only valid in conjunction with page 1 of the Certificate No. 40051877

Rubrik / Rubric

341

Aktenzeichen / File ref.

253800-1431-0044/316913/TL3/RHZ

Ausweis-Nr. /

Certificate No.

40051877

letzte Änderung / updated

2024-04-22

Anlage /

Appendix

200B

Datum / Date

2020-05-26

Steckverbinder (COC) Connector (COC)

LEDtrack Series

| Position / Position | Typ(en) Type(s) | Steckverbinder ohne Schaltleistung Connectors <u>without</u> breaking capacity | Steckverbinder mit Schaltleistung Connector <u>with</u> breaking capacity | Offener Steckverbinder Unenclosed connector | Geschlossener Steckverbinder Enclosed connector | Fester Steckverbinder Fixed connector | Freier Steckverbinder Free connector | Steckverbinder mit Schutzleiterkontakt Connectors with <u>protective earthing contact</u> | Steckverbinder ohne Schutzleiterkontakt Connectors without <u>protective earthing contact</u> | Werkstoff des Trägereils Material of the lifepart carrier | Kontaktmaterial Material of the contacts | Anschlußart Kind of termination | Anbringungsart mounting | Werte für Zugentlastung / mm Values for cable clamp / mm |
|---------------------|------------------------------------------------------------------------------------------------------------------------------------------------------------------------------------------|-----------------------------------------------------------------------------------|------------------------------------------------------------------------------|------------------------------------------------|----------------------------------------------------|------------------------------------------|-----------------------------------------|----------------------------------------------------------------------------------------------|--------------------------------------------------------------------------------------------------|--------------------------------------------------------------|---------------------------------------------|------------------------------------------------------------|----------------------------|-------------------------------------------------------------|
| 1 | LEDtrack ST / 11 LEDtrack ST / 11 SK LEDtrack ST / 11 GEN2 LEDtrack ST / 11 SK GEN2 | x | -- | x | -- | x | -- | x | -- | ■ | ■ ■ ■ | -- | Einbau Built-in | -- |
| 2 | LEDtrack BU / 11 ; LEDtrack BU / 11 GEN2 LEDtrack BU / 11-9 ; LEDtrack BU / 11-9 GEN2 LEDtrack BU / 11-7 ; LEDtrack BU / 11-7 GEN2 LEDtrack BU / 11-5 ; LEDtrack BU / 11-5 GEN2 | x | -- | x | -- | x | -- | x | -- | ■ | ■ | Schraubenlose Klemme Screwless type clamping unit | Einbau Built-in | -- |

VDE Prüf- und Zertifizierungsinstitut Zeichengenehmigung

Name und Sitz des Genehmigungs-Inhabers / Name and registered seat of the Certificate holder

ADELS-CONTACT, Elektrotechnische Fabrik GmbH & Co, Buchholzstrasse 40 - 46, 51469 Bergisch Gladbach, Germany

Dieses Blatt gilt nur in Verbindung mit Blatt 1 des Zeichengenehmigungsausweises Nr. 40051877.

This supplement is only valid in conjunction with page 1 of the Certificate No. 40051877

Rubrik / Rubric

341

Aktenzeichen / File ref.

253800-1431-0044/316913/TL3/RHZ

Ausweis-Nr. /

Certificate No.

40051877

letzte Änderung / updated

2024-04-22

Anlage /

Appendix

200B

Datum / Date

2020-05-26

Steckverbinder (COC) Connector (COC)

LEDtrack Series

| Position / Position | Typ(en) Type(s) | Steckverbinder <u>ohne</u> Schaltleistung Connectors <u>without</u> breaking capacity | Steckverbinder <u>mit</u> Schaltleistung Connector <u>with</u> breaking capacity | Offener Steckverbinder Unenclosed connector | Geschlossener Steckverbinder Enclosed connector | Fester Steckverbinder Fixed connector | Freier Steckverbinder Free connector | Steckverbinder mit Schutzleiterkontakt Connectors with protective earthing contact | Steckverbinder ohne Schutzleiterkontakt Connectors without protective earthing contact | Werkstoff des Trägereils Material of the lifepart carrier | Kontakmaterial Material of the contacts | Anschlußart Kind of termination | Anbringungsart mounting | Werte für Zugentlastung / mm Values for cable clamp / mm |
|---------------------|-----------------------------------------------------------------------------------------------------------------|------------------------------------------------------------------------------------------|-------------------------------------------------------------------------------------|------------------------------------------------|----------------------------------------------------|------------------------------------------|-----------------------------------------|---------------------------------------------------------------------------------------|-------------------------------------------------------------------------------------------|--------------------------------------------------------------|--------------------------------------------|------------------------------------------------------|----------------------------|-------------------------------------------------------------|
| 3 | LEDtrack TAP / 11-9 LEDtrack TAP / 11-7 LEDtrack TAP / 11-5 LEDtrack TAP / 11-3 LEDtrack TAP / 11-1 | x | -- | x | -- | x | -- | x | -- | | | Schraubenlose Klemme Screwless type clamping unit | Einbau Built-in | -- |
| 4 | LEDtrack POD / 11 | x | --- | x | --- | x | --- | x | --- | | | --- | Einbau Built-in | --- |

VDE Prüf- und Zertifizierungsinstitut Zeichengenehmigung

Name und Sitz des Genehmigungs-Inhabers / Name and registered seat of the Certificate holder

ADELS-CONTACT, Elektrotechnische Fabrik GmbH & Co, Buchholzstrasse 40 - 46, 51469 Bergisch Gladbach, Germany

Dieses Blatt gilt nur in Verbindung mit Blatt 1 des Zeichengenehmigungsausweises Nr. 40051877.

This supplement is only valid in conjunction with page 1 of the Certificate No. 40051877

Rubrik / Rubric

342

Aktenzeichen / File ref.

253800-1431-0044/316913/TL3/RHZ

Ausweis-Nr. /

Certificate No.

40051877

letzte Änderung / updated

2024-04-22

Anlage /

Appendix

300

Datum / Date

2020-05-26

Steckverbinder (COC) LEDtrack Series Connector (COC)

| Prüfmuster Specimen | | | | IEC 60695-2-11 DIN EN 60695-2-11 (VDE 0471 Teil 2-11) Glühdrahtprüfung [60 sec] Glow-wire test [60 sec] Flamme - Flame | | | | | | IEC 60112 DIN EN 60112 (VDE 0303-11) Kriechstromprüfung Tracking test | | | | IEC 60695-10-2 DIN EN 60695-10-2 (VDE 0471 Teil10-2) Kugeldruckprüfung Ball-pressure test | | | | IEC 60695-11-5 DIN EN 60695-11-5 (VDE 0471-11-5) Nadelflammprüfung Needle-flame test Flamme - Flame | | | | |
|------------------------------------------|------------------------------------------------------|----------------------------------------------------|--------------------------------|-------------------------------------------------------------------------------------------------------------------------------------------|-------------|----------------|----------------------------------------------------------|--------------------|-------------------------------------------------|-----------------------------------------------------------------------------------|-------------------------------------------------|---------------------|----------------------|-------------------------------------------------------------------------------------------------------|--------------------|------------------------------------------------|---------------------|--------------------------------------------------------------------------------------------------------------------|----------------------------------------------------------|--------------------|----|-----|
| Teil / Bezeichnung Part / Designation | Material / Handels- name Material / Trade name | Material- dicke Material- thickness mm | Farbe Colour | Start Start | Ende End | Höhe Height | Entzünden Seidenpapier Ignition of tissue paper | Ergebnis Result | PTI Prüflösung test- solution [A] | CTI | PTI Prüflösung test- solution [B] | Ergebnis Result | Gemessen Measured | Gefordert Required | Ergebnis Result | Brenn- dauer Burning- duration sec | Start Start | Ende End | Entzünden Seidenpapier Ignition of tissue paper | Ergebnis Result | | |
| | | | | | | | | | | | | | | | | | | | | | °C | sec |
| Probepplatten Specimen plates | [REDACTED] | 3,0 | natur / nature | — | — | — | — | — | 600 | — | — | erfüllt / passed | 125 | 1,4 | ≤ 2 | erfüllt / passed | — | — | — | — | — | |
| | | | beige/ beige | — | — | — | — | — | — | — | — | — | erfüllt / passed | 125 | 1,1 | ≤ 2 | erfüllt / passed | — | — | — | — | — |
| Probepplatten Specimen plates | [REDACTED] | div. | rot/ red | — | — | — | — | — | 600 | — | — | erfüllt / passed | 125 | 1,4 | ≤ 2 | erfüllt / passed | — | — | — | — | — | |
| | | | light grey Orange | — | — | — | — | — | — | — | — | — | erfüllt / passed | 125 | 1,5 | ≤ 2 | erfüllt / passed | — | — | — | — | — |
| Probepplatten Specimen plates | [REDACTED] | — | grün, schwarz/ green, black | — | — | — | — | — | 600 | — | — | erfüllt / passed | 125 | 1,3 | ≤ 2 | erfüllt / passed | — | — | — | — | — | |
| | | | blau / blue | — | — | — | — | — | — | 175 | — | — | erfüllt / passed | 125 | 1,1 | ≤ 2 | erfüllt / passed | — | — | — | — | — |
| Probepplatten Specimen plates | [REDACTED] | 3,0 | weiß/ white | — | — | — | — | — | 250 | — | — | erfüllt / passed | 125 | 1,1 | ≤ 2 | erfüllt / passed | — | — | — | — | — | |
| Probepplatten Specimen plates | [REDACTED] | div. | Alle Farben all colours | — | — | — | — | — | 600 | — | — | erfüllt / passed | 125 | < 2 | ≤ 2 | erfüllt / passed | — | — | — | — | — | |



VDE Prüf- und Zertifizierungsinstitut Zeichengenehmigung

Name und Sitz des Genehmigungs-Inhabers / Name and registered seat of the Certificate holder

ADELS-CONTACT, Elektrotechnische Fabrik GmbH & Co, Buchholzstrasse 40 - 46, 51469 Bergisch Gladbach, Germany

Dieses Blatt gilt nur in Verbindung mit Blatt 1 des Zeichengenehmigungsausweises Nr. 40051877.

This supplement is only valid in conjunction with page 1 of the Certificate No. 40051877

Rubrik / Rubric

342

Aktenzeichen / File ref.

253800-1431-0044/316913/TL3/RHZ

Ausweis-Nr. /

Certificate No.

40051877

letzte Änderung / updated

2024-04-22

Anlage /

Appendix

300

Datum / Date

2020-05-26

Steckverbinder (COC) LEDtrack Series Connector (COC)

| Prüfmuster Specimen | | | | IEC 60695-2-11 DIN EN 60695-2-11 (VDE 0471 Teil 2-11) Glühdrahtprüfung [60 sec] Glow-wire test [60 sec] Flamme - Flame | | | | | IEC 60112 DIN EN 60112 (VDE 0303-11) Kriechstromprüfung Tracking test | | | | IEC 60695-10-2 DIN EN 60695-10-2 (VDE 0471 Teil10-2) Kugeldruckprüfung Ball-pressure test | | | IEC 60695-11-5 DIN EN 60695-11-5 (VDE 0471-11-5) Nadelflammprüfung Needle-flame test Flamme - Flame | | | | | | |
|------------------------------------------|---------------------------------------------------------|----------------------------------------------------|--------------------------------------------------------------------|-------------------------------------------------------------------------------------------------------------------------------------------|-------------|----------------|---------------------------------------------|--------------------|-----------------------------------------------------------------------------------|-----|-------------------------------------------------|--------------------|-------------------------------------------------------------------------------------------------------|----------------------------|-----------------------------|--------------------------------------------------------------------------------------------------------------------|------------------------------------------------|-----------------------|--------------------|---------------------------------------------|--------------------|---|
| Teil / Bezeichnung Part / Designation | Material / Handels- name Material / Trade name | Material- dicke Material- thickness mm | Farbe Colour | Start Start | Ende End | Höhe Height | Seidenpapier Ignition of tissue paper | Ergebnis Result | PTI Prüflösung test- solution [A] | CTI | PTI Prüflösung test- solution [B] | Ergebnis Result | °C | Gemessen Measured mm | Gefordert Required mm | Ergebnis Result | Brenn- dauer Burning- duration sec | Start Start sec | Ende End sec | Seidenpapier Ignition of tissue paper | Ergebnis Result | |
| LEDtrack BU | ■ | div. | Rot/ red | 650 | — | — | Nein/ no | erfüllt/ passed | — | — | — | — | — | — | — | — | — | — | — | — | — | — |
| LEDtrack BU | ■ | div. | Orange | 650 | — | — | Nein/ no | erfüllt/ passed | — | — | — | — | — | — | — | — | — | — | — | — | — | — |
| LEDtrack ST | ■ | div. | nature | 650 | — | — | Nein/ no | erfüllt/ passed | — | — | — | — | — | — | — | — | — | — | — | — | — | — |
| LEDtrack TAP/ fly LEDtrack TAP/ fix | ■ ■ | div. | nature/ beige grün, schwarz / green, black blau/ blue | 650 | — | — | Nein/ no | erfüllt/ passed | — | — | — | — | — | — | — | — | — | — | — | — | — | — |
| LEDtrack POD | ■ ■ | div. | Nature/ white | 650 | — | — | Nein/ no | erfüllt/ passed | — | — | — | — | — | — | — | — | — | — | — | — | — | — |
| LEDtrack BU GEN2 (Hebel/ lever) | ■ ■ | div. | Schwarz black | 650 | — | — | Nein/ no | erfüllt/ passed | — | — | — | — | — | — | — | — | — | — | — | — | — | — |

